

Beknopte gebruiksaanwijzing

modellen S 962-2, S 962-2W vanaf bouwjaar 05/2009

VÖLKER

A **Hilti-Rom** Company

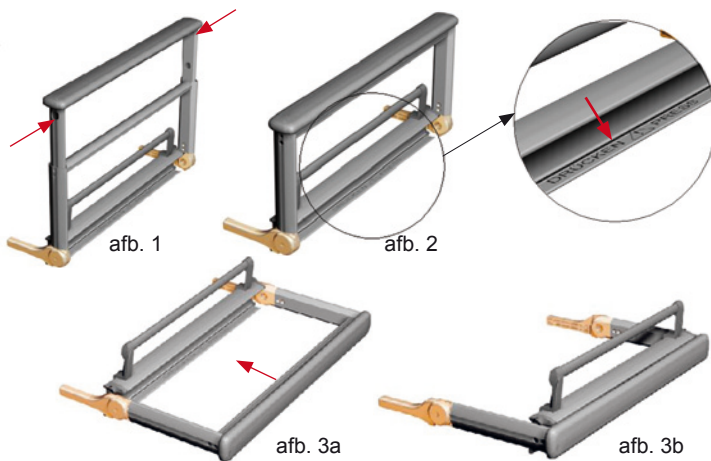
A. Bedekken

Bedekken opzetten

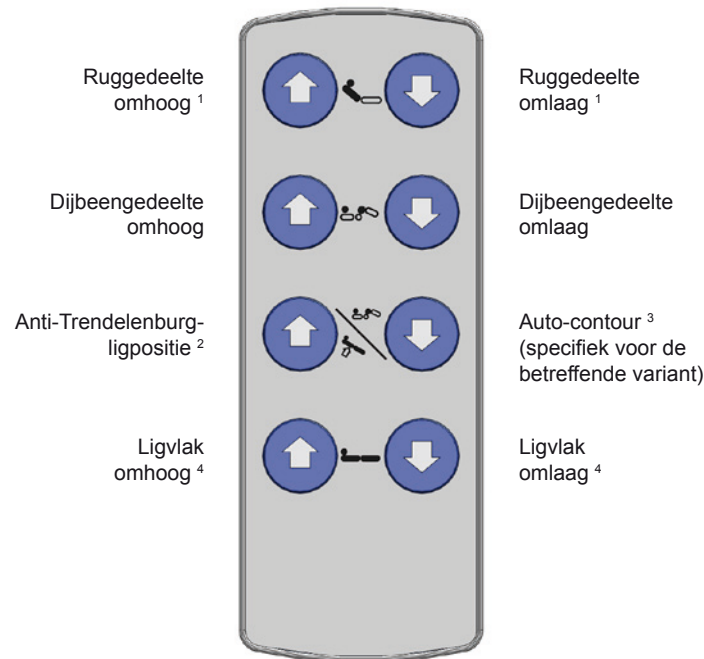
1. Trek het bedhek zijdelings horizontaal tot de aanslag uit en klap het omhoog.
2. Om de hoogte van het bedhek in te stellen, trekt u het telescopische gedeelte tot de aanslag naar boven.

Bedhek neerklappen

1. Druk op de beide knoppen op de buitenkant van het frame (afb. 1), net onder de handlijst, om het in de hoogte verstelbare bedhek in de laagste stand te brengen.
2. Druk op de ontgrendeling waar „Drücken / Press“ op gedrukt staat, aan het onderste uiteinde van het bedhek (afb. 2) en kantel het zijbeveiligingsdeel naar beneden tot het parallel staat met de vloer.
3. Schuif de bedhek volledig onder het ligvlak (afb. 3a, afb. 3b).



B. Handschakelaar



¹ Met het Völker Diagnostic System (optioneel verkrijgbaar) is het instellen van een vertragingstijd tussen 0 en 5 sec. in de 30°-positie bij de beweging van het ruggedeelte mogelijk (functie is afhankelijk van de variant).

² Ligpositie benen omlaag

³ Rug- en dijbeengedeelte gelijktijdig omhoog

⁴ Gelijktijdig indrukken van de knoppen „Ligvlak omhoog“ en „Ligvlak omlaag“ brengt het bed in de horizontale positie (functie is afhankelijk van de variant).

Beknopte gebruiksaanwijzing

modellen S 962-2, S 962-2W vanaf bouwjaar 05/2009

VÖLKER

A Hi-Rom Company

C. Toetsenvergrendeling van de handshakelaar

Door het activeren van de toetsenblokkering van de handshakelaar, worden alle functies van de handshakelaar vergrendeld.



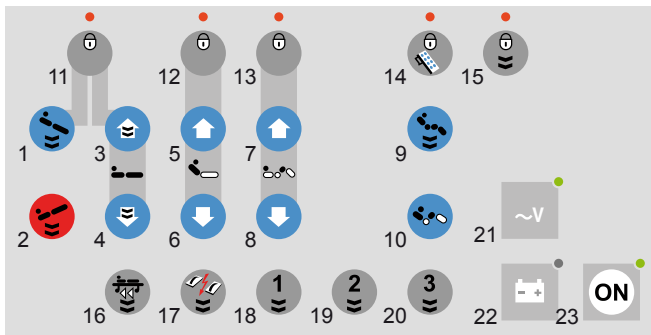
Handshakelaar vergrendeld



Handshakelaar ontgrendeld

De handshakelaar kan ook met de toets „Handshakelaar vergrendelen“ (14) op de personeelstoetsenbord worden vergrendeld.

D. Personeelstoetsenbord met afzonderlijke blokkering/automatische functies



- | | |
|---|---|
| 1 Anti-Trendelenburg-ligpositie ^{A, L} | 7 Dijkeengedeelte omhoog |
| 2 Trendelenburg-ligpositie ^{B, L} | 8 Dijkeengedeelte omlaag |
| 3 Ligvlak omhoog ^{C, L} | 9 Cardiac-Chair-positie ^L |
| 4 Ligvlak omlaag ^{C, L} | 10 Auto-contour ^E |
| 5 Ruggedeelte omhoog ^D | 11 Ligvlakslag en Anti-Trendelenburg-positie vergrendelen |
| 6 Ruggedeelte omlaag ^D | |

- | | |
|--------------------------------------|-------------------------------------|
| 12 Ruggedeelte vergrendelen | 18 Wasstraatstand ^{F, L} |
| 13 Dijkeengedeelte vergrendelen | 19 Handmatig wassen ^{G, L} |
| 14 Handshakelaar vergrendelen | 20 Bedopmaakstand ^{H, L} |
| 15 Automatische functie vergrendelen | 21 Netspanningslampje ^I |
| 16 Transportstand ^L | 22 Acculampje ^J |
| 17 Reanimatiestand ^L | 23 Inschakelen ^K |

^A Ligpositie benen omlaag

^B Ligpositie met hoofd omlaag

^C Gelijktijdig indrukken van de knoppen 3 en 4 brengt het bed in de horizontale positie (functie is afhankelijk van de variant).

^D Met het Völker Diagnostic System (optioneel verkrijgbaar) is het instellen van een vertragingstijd tussen 0 en 5 sec. in de 30°-positie mogelijk voor de beweging van het ruggedeelte (functie is afhankelijk van de variant).

^E Rug- en dijeengedeelte gelijktijdig omhoog

^F Hoogte 80 cm, Anti-Trendelenburg-ondersteuning 5°, ruggedeelte 25°

^G Hoogte 80 cm, rug- en dijeengedeelte max. omhooggezet

^H Hoogte 80 cm, rug- en dijeengedeelte in nulpositie

^I groen: netspanning aanwezig

^J groen: >80% geladen; geel: 30-80% geladen; rood: ontladen; knipperend: wordt geladen

^K Na het indrukken van de „ON“-toets is het toetsenbord nog 120 sec. na de laatste bediening beschikbaar, daarna wordt het in de standby-modus geschakeld.

^L landspecifieke automatische functie door dubbelklik mogelijk

OPMERKING Denk er aan dat het personeelstoetsenbord moet worden ingeschakeld door op de „ON“-toets te drukken om het bed te bedienen.

Wanneer geen enkele elektrische functie nog reageert op de bediening, dient u de resetknop op de motorbehuizing in te drukken.

→ S 962-2 (DA01), S 962-2W: Druk vervolgens na 10 seconden op de groene toets van de netvrijschakeling, om het bed weer in bedrijf te stellen. De beide groene toetsen mogen nooit gelijktijdig worden ingedrukt! ←

OPMERKING Het model S 962-2 komt overeen met de el. veiligheidsklasse IPX4 (spatwaterdicht) en is daarmee niet voor reiniging in de wasstraat geschikt.

Het model S 962-2W komt overeen met de el. veiligheidsklasse IPX6 (sterk waterstraalbestendig) en is voor de reiniging in de wasstraat geschikt.

OPMERKING Gelieve de aanwijzingen in de uitvoerige gebruiksaanwijzing na te leven!