

Beknopte gebruiksaanwijzing modellen 3082 Vis-a-Vis, 3082 K Vis-a-Vis vanaf bouwjaar 06/2009

VÖLKER

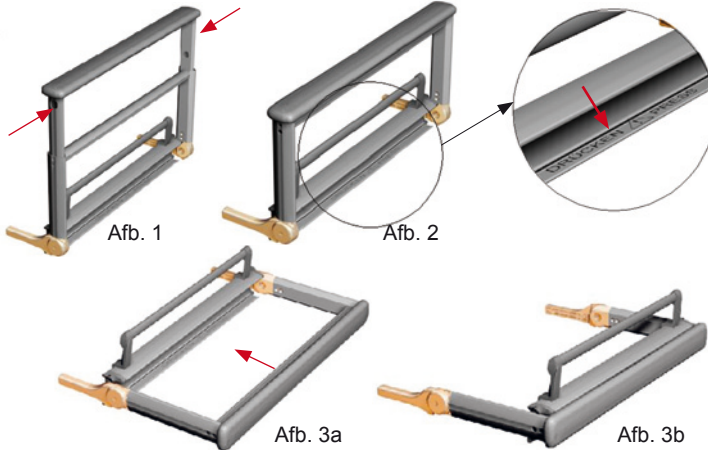
A. Bedekken

Bedekken opzetten

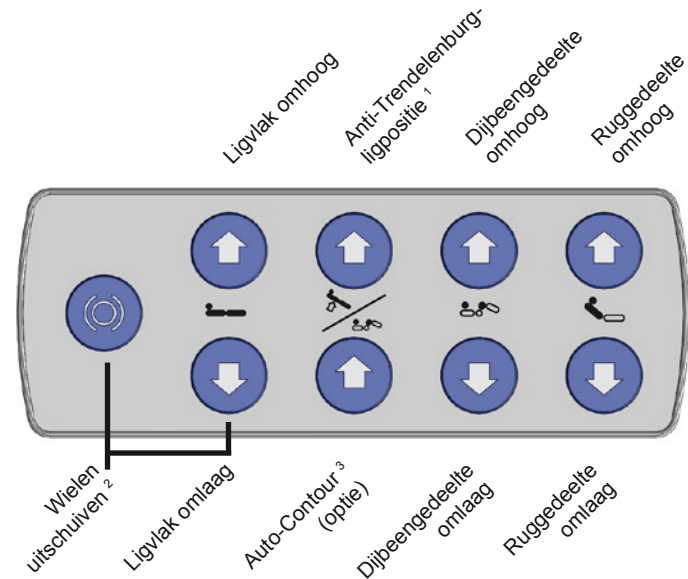
1. Trek het bedhek zijdelings horizontaal tot de aanslag uit en klap het omhoog.
2. Om de hoogte van het bedhek in te stellen, trekt u het telescopische gedeelte tot de aanslag naar boven.

Bedhek neerklappen

1. Druk op de beide knoppen op de buitenkant van het frame (afb. 1), net onder de handlijst, om het in de hoogte verstelbare bedhek in de laagste stand te brengen.
2. Druk op de ontgrendeling waar „Drücken / Press“ op gedrukt staat, aan het onderste uiteinde van het bedhek (afb. 2) en kantel het bedhek naar beneden tot het parallel staat met de vloer.
3. Schuif het bedhek volledig onder het ligvlak (afb. 3a, afb. 3b).



B. Handschakelaar

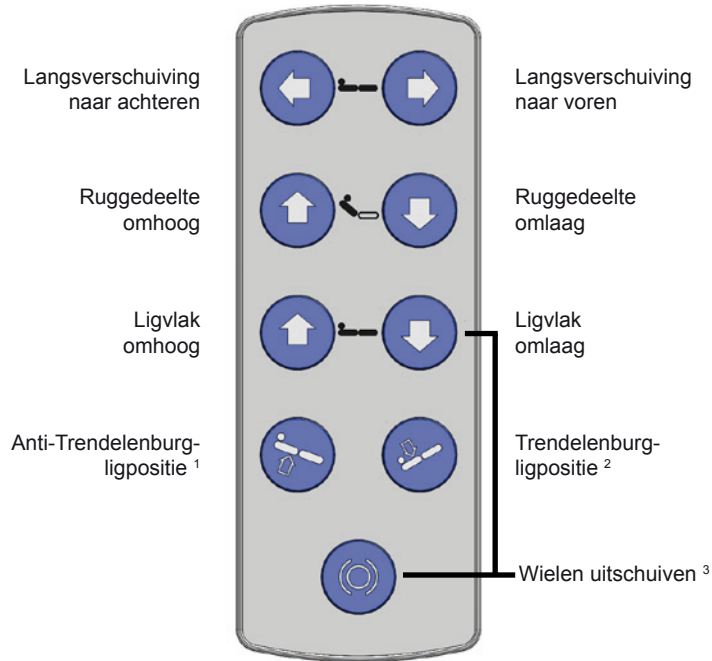


¹ Ligpositie met hoofd naar omhoog

² Beide toetsen gelijktijdig indrukken: ligvlak naar de laagste positie en wielen worden uitgeschoven

³ Rug- en dijbeengedeelte gelijktijdig omhoog

C. Zusterhandschakelaar



¹ Ligpositie met hoofd naar omhoog

² Ligpositie met hoofd naar omlaag

³ Beide toetsen gelijktijdig indrukken: ligvlak naar de laagste positie en wielen worden uitgeschoven

D. Toetsenvergrendeling

Door het activeren van de toetsenvergrendeling van de handschakelaar of van de zusterbox worden alle functies van de betreffende schakelaar vergrendeld.



Handschakelaar
of zusterbox
vergrendeld



Handschakelaar
of zusterbox
ontgrendeld

OPMERKING Wanneer geen enkele elektrische functie meer reageert op de bediening, dient u de groene resetknop op de dubbele aandrijving in te drukken. Druk na ongeveer 10 sec. op de groene knop van de netvrijschakelaar, en bedien vervolgens een willekeurige handschakelaarfunctie. De beide groene knoppen mogen nooit gelijktijdig worden ingedrukt.

E. Vis-a-Vis-houding

OPMERKING Langverschuiving is slechts mogelijk in de horizontale, laagste positie (behalve het ruggedeelte) en bij gesloten vergrendeling. Wanneer het ligvlak met de functietoets „Langverschuiving naar voren“ tot aan de aanslag is bewogen, kan het onderbeengedeelte zijdelings, na het ontgrendelen, naar links of rechts worden verschoven. De hoogteverstelling van het ligvlak (hefinrichting) is in deze positie vergrendeld - de Anti-Trendelenburg-ligpositie en de verstelling van ruggedeelte en dijbeen-gedeelte zijn mogelijk.

OPMERKING Het bed is niet geschikt voor reiniging in de wasstraat (IPX4).

OPMERKING Gelieve de aanwijzingen in de uitvoerige gebruiksaanwijzing na te leven!