

Beknopte gebruiksaanwijzing modellen S 962-2 Vis-a-Vis, S 382 Vis-a-Vis vanaf bouwjaar 06/2009

VÖLKER

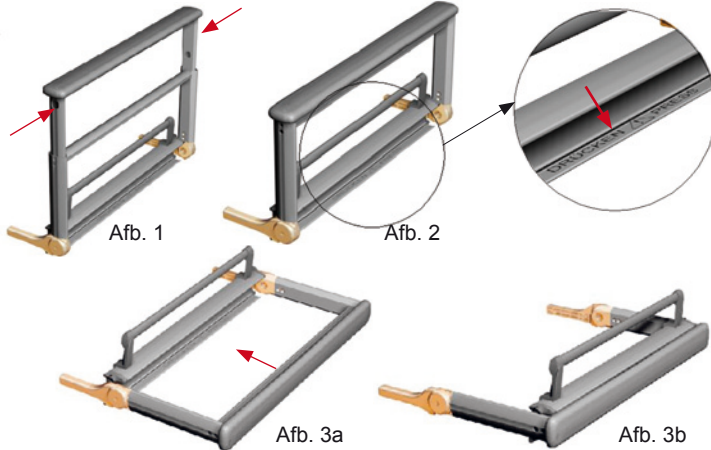
A. Bedekken

Bedekken omhoog zetten

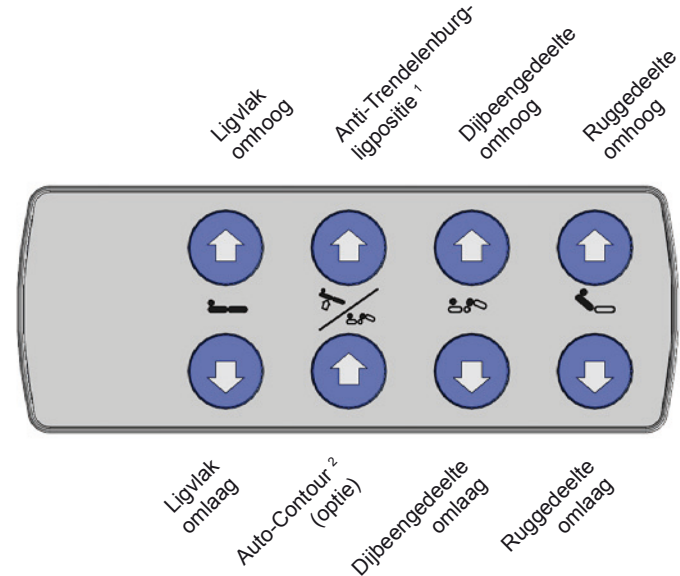
1. Trek het bedhek zijdelings horizontaal tot de aanslag uit en klap het omhoog.
2. Om de hoogte van het bedhek in te stellen, trekt u het telescopische gedeelte tot de aanslag naar boven.

Bedhek neerlaten

1. Druk op de beide knoppen op de buitenkant van het frame (afb. 1), net onder de handlijst, om het in de hoogte verstelbare bedhek in de laagste stand te brengen.
2. Druk op de ontrendeling waar „Drücken / Press“ op gedrukt staat, aan het onderste uiteinde van het bedhek (afb. 2) en kantel het bedhek naar beneden tot het parallel staat met de vloer.
3. Schuif het bedhek volledig onder het ligvlak (afb. 3a, afb. 3b).



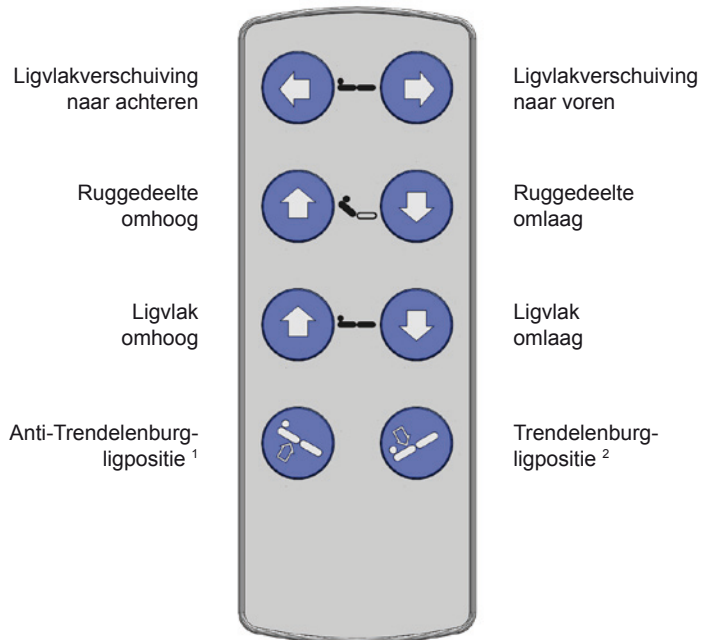
B. Handschakelaar



¹ Ligpositie met hoofd naar omhoog

² Rug- en dijbeengedeelte gelijktijdig omhoog

C. Zusterhandschakelaar



¹ Ligpositie met hoofd naar omhoog

² Ligpositie met hoofd naar omlaag

D. Toetsenvergrendeling

Door het activeren van de toetsenvergrendeling van de handschakelaar of van de personeelsbesturingsbox worden alle functies van de betreffende schakelaar vergrendeld.



Handschakelaar
of zuster-
handschakelaar
vergrendeld



Handschakelaar
of zuster-
handschakelaar
ontgrendeld

OPMERKING Wanneer geen enkele elektrische functie meer reageert op de bediening, dient u de groene resetknop op de dubbele aandrijving in te drukken. Druk na ongeveer 10 sec. op de groene knop van de netrijkschakelaar, en bedien vervolgens een willekeurige handschakelaarfunctie. De beide groene knoppen mogen nooit gelijktijdig worden ingedrukt.

E. Vis-a-Vis-houding

OPMERKING Langsverschuiving is slechts mogelijk in de horizontale, laagste positie (behalve het ruggedeelte) en bij gesloten vergrendeling. Wanneer het ligvlak met de functietoets „Ligvlakverschuiving naar voren“ tot aan de aanslag is bewogen, kan het onderbeengedeelte zijdelings, na het ontgrendelen, naar links of rechts worden verschoven. De hoogteverstelling van het ligvlak (hefinrichting) is in deze positie vergrendeld - de Anti-trendelenburg-ligpositie en de verstelling van ruggedeelte en dijbeengedeelte zijn mogelijk.

OPMERKING Het bed is niet geschikt voor reiniging in de wasstraat (IPX4).

OPMERKING Gelieve de aanwijzingen in de uitvoerige gebruiksaanwijzing na te leven!