

Kurzgebrauchsanweisung

Modelle 5380, 5380 K ab Baujahr 12/2011

VÖLKER

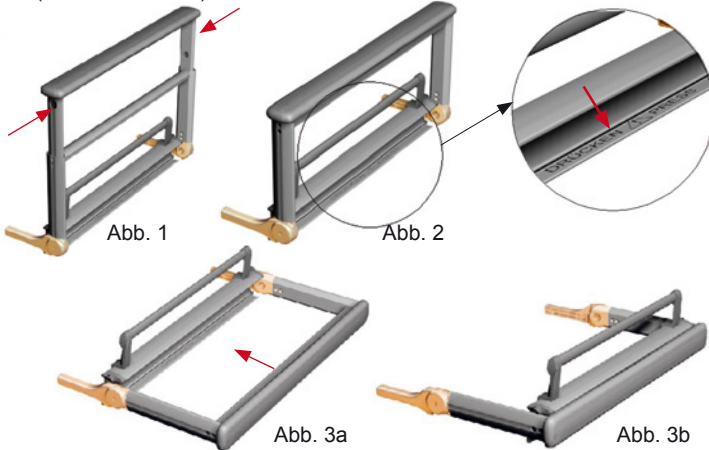
A. Seitengitter

Seitengitter aufstellen

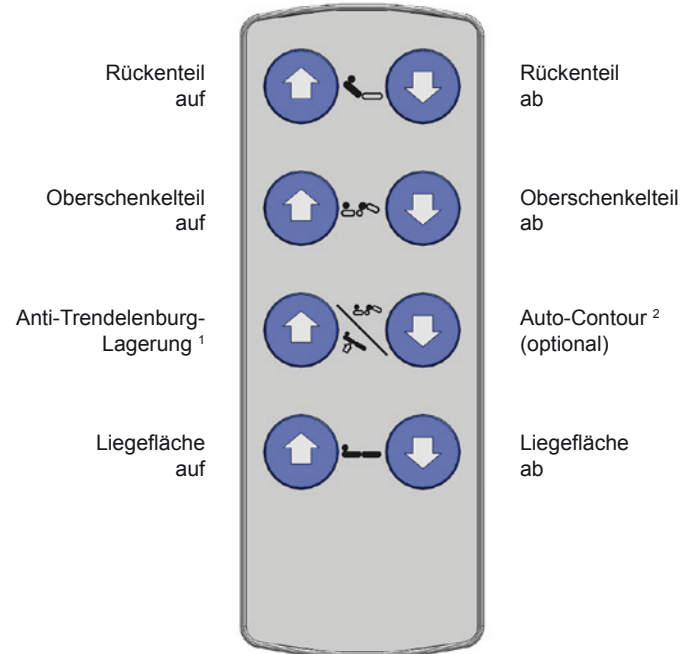
1. Ziehen Sie das Seitengitterelement seitlich horizontal bis zum Anschlag heraus und klappen Sie es hoch.
2. Um die Höhe des Seitengitters einzustellen, ziehen Sie den teleskopierbaren Teil bis zum Anschlag nach oben.

Seitengitter herunterklappen

1. Drücken Sie die beiden Knöpfe auf der Außenseite des Rahmens (Abb.1), dicht unter dem Holm, um das höhenverstellbare Seitengitterelement in die niedrigste Position zu bringen.
2. Betätigen Sie den mit „Drücken / Press“ beschrifteten Auslöser am unteren Ende des Seitengitterelements (Abb. 2) und kippen Sie es seitlich in die Horizontale, sodass es sich parallel zum Boden befindet.
3. Schieben Sie das Gitterelement vollständig unter die Liegefläche (Abb. 3a, Abb. 3b).



B. Handschalter



¹ Kopfhochlagerung

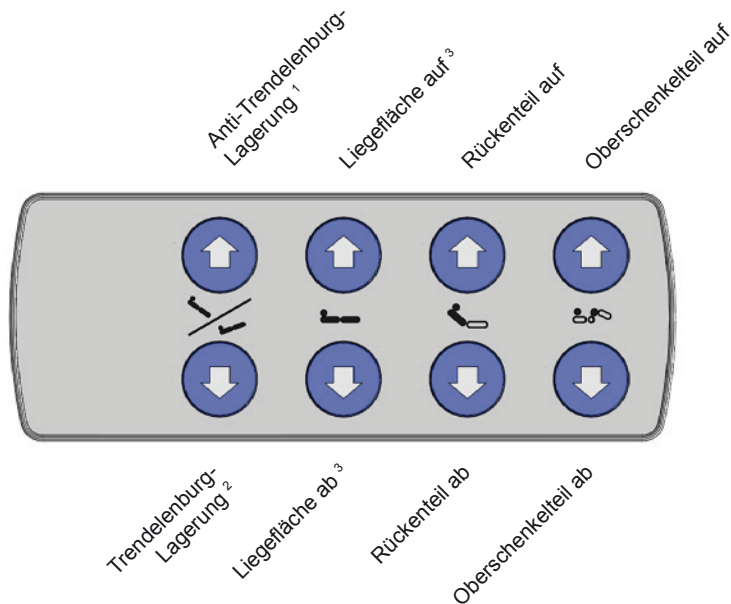
² Rücken- und Oberschenkelteil gleichzeitig hoch

Kurzgebrauchsanweisung

Modelle 5380, 5380 K ab Baujahr 12/2011

VÖLKER

C. Personaltastatur mit Komplettspernung (Option)



¹ Kopfhochlagerung

² Kopftieflagerung

³ länderspezifisch Automatikfunktion durch Doppelklick möglich

D. Tastensperre

Durch die Aktivierung der Tastensperre des Handschalters bzw. der Personaltastatur (Option) werden alle Funktionen des jeweiligen Bedienteils gesperrt.



Handschalter
bzw. Perso-
naltastatur
gesperrt



Handschalter
bzw. Perso-
naltastatur
entsperrt

Bei Sperrung der Personaltastatur, ist der Handschalter ebenfalls gesperrt.

E. Rollenfeststellung

Von den fußseitigen vier Lenkrollen sind zwei bremsbar.

Tritthebel unten: Das Bett ist festgestellt.

Tritthebel oben: Das Bett ist fahrbereit.

Wird das Bett nicht verfahren, müssen beide Rollen festgestellt sein.

In der optionalen, rangierbaren Variante verfügt das Bett kopfseitig über vier zusätzliche Lenkrollen, die das Rangieren des Bettes auf der Stelle ermöglichen. Davon sind zwei Rollen mit Richtungsfeststellern ausgestattet. Diese müssen ebenfalls, ausgenommen beim Verfahren, immer festgestellt sein. Die Richtungsfeststeller sind erst korrekt festgestellt, wenn die Tritthebel unten sind und die Rollen nach einer leichten Drehung hörbar parallel zur Längsseite des Bettes einrasten.

HINWEIS Das Bett ist nicht für die Reinigung in der Waschstraße geeignet und darf nicht für den Transport von Bewohnern/Patienten genutzt werden.

HINWEIS Bitte beachten Sie die Hinweise in der ausführlichen Gebrauchsanweisung!