

# Kurzgebrauchsanweisung

Modell S 582 ab Baujahr 02/2013

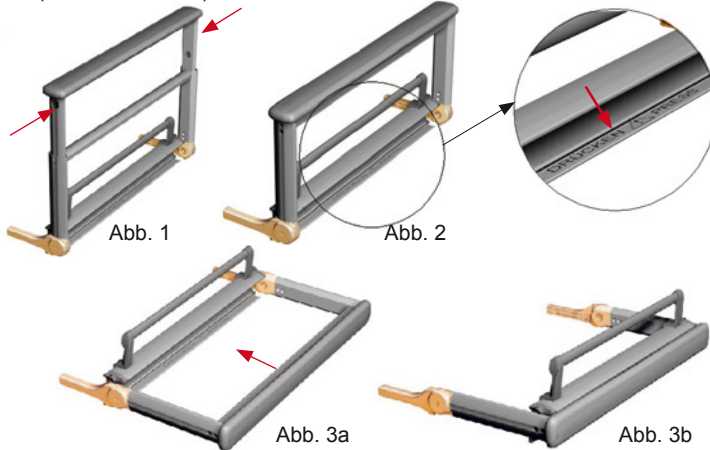
## A. Seitengitter

### Seitengitter aufstellen

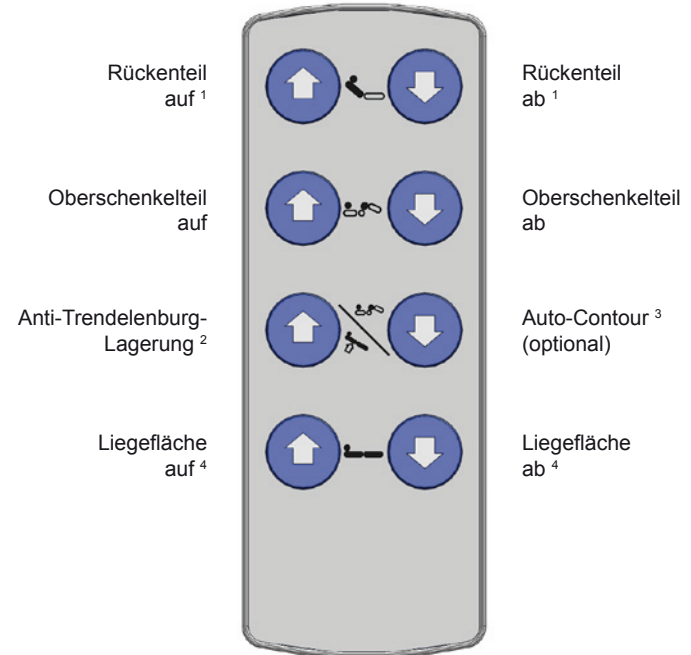
1. Ziehen Sie das Seitengitterelement seitlich horizontal bis zum Anschlag heraus und klappen Sie es hoch.
2. Um die Höhe des Seitengitters einzustellen, ziehen Sie den teleskopierbaren Teil bis zum Anschlag nach oben.

### Seitengitter herunterklappen

1. Drücken Sie die beiden Knöpfe auf der Außenseite des Rahmens (Abb.1), dicht unter dem Holm, um das höhenverstellbare Seitengitterelement in die niedrigste Position zu bringen.
2. Betätigen Sie den mit „Drücken / Press“ beschrifteten Auslöser am unteren Ende des Seitengitterelements (Abb. 2) und kippen Sie es seitlich in die Horizontale, sodass es sich parallel zum Boden befindet.
3. Schieben Sie das Gitterelement vollständig unter die Liegefläche (Abb. 3a, Abb. 3b).



## B. Handschalter



<sup>1</sup> das Völker Diagnostic System (optional erhältlich) erlaubt das Einstellen einer Verzögerungszeit der Rückenteilbewegung zwischen 0 und 5 Sek. in der 30°-Position

<sup>2</sup> Beintieflagerung

<sup>3</sup> Rücken- und Oberschenkelteil gleichzeitig hoch

<sup>4</sup> gleichzeitiges Drücken der Tasten „Liegefläche auf“ und „- ab“ bringt das Bett in die horizontale Position

# Kurzgebrauchsanweisung

## Modell S 582 ab Baujahr 02/2013

**VÖLKER**

A **Hill-Rom** Company

### C. Tastensperre des Handschalters und Personalhandhalters

Durch die Aktivierung der Tastensperre des Handschalter/Personalhandhalters werden alle Funktionen des jeweiligen Handschalters/Personalhandhalters gesperrt.



Handschalter bzw. Personalhandschalter gesperrt



Handschalter bzw. Personalhandschalter entsperrt

Der Handschalter kann auch durch die Funktion „Patientenhandschalter sperren“ am Personalhandschalter gesperrt werden.

### D. Rollenfeststellung

Das Bett ist über die beiden fußseitigen Tritthebel feststellbar.

Beide Tritthebel unten:

Das Bett ist festgestellt.

Beide Tritthebel waagrecht:

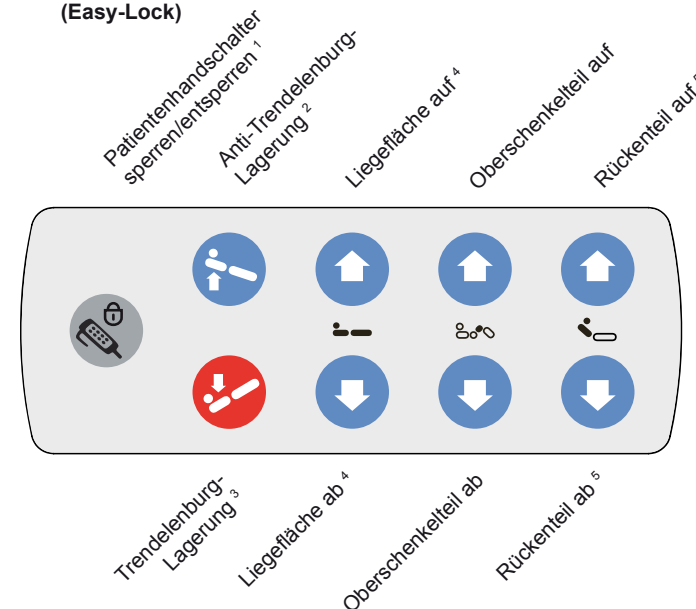
Alle Rollen sind frei.

Rechter fußseitiger Tritthebel waagrecht + linker Tritthebel oben (aus Sichtweise des Patienten gesehen):

Das Bett ist in Fahrposition (Lenkrolle eingerastet).

Beachten Sie, dass beide Tritthebel separat bedient werden müssen.

### E. Personalhandschalter mit Komplettsperrung (Easy-Lock)



<sup>1</sup> bei aktivierter Funktion (am Personalhandschalter leuchtet eine rote LED) sind alle Funktionen am Patientenhandschalter gesperrt

<sup>2</sup> Beintieflagerung

<sup>3</sup> Kopftieflagerung

<sup>4</sup> gleichzeitiges Drücken der Tasten „Liegefläche auf“ und „- ab“ bringt das Bett in die horizontale Position

<sup>5</sup> das Völker Diagnostic System (optional erhältlich) erlaubt das Einstellen einer Verzögerungszeit der Rückenenteilbewegung zwischen 0 und 5 Sek. in der 30°-Position

**HINWEIS** Das Bett entspricht der Schutzklasse IPX4 (spritzwassergeschützt) und ist somit nicht für die Reinigung in der Waschstraße geeignet.

**HINWEIS** Bitte beachten Sie die Hinweise in der ausführlichen Gebrauchsanweisung!