

# Beknopte gebruiksaanwijzing

**Model S 582** vanaf bouwjaar 01/2013

**VÖLKER**

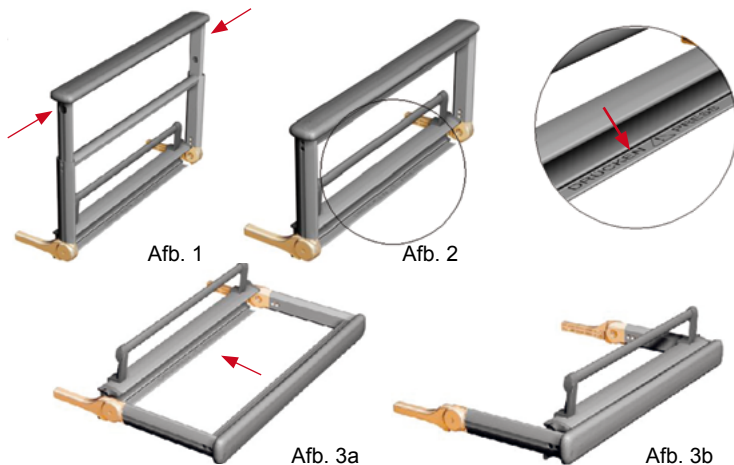
## A. Bedekken

### Bedekken omhoogzetten

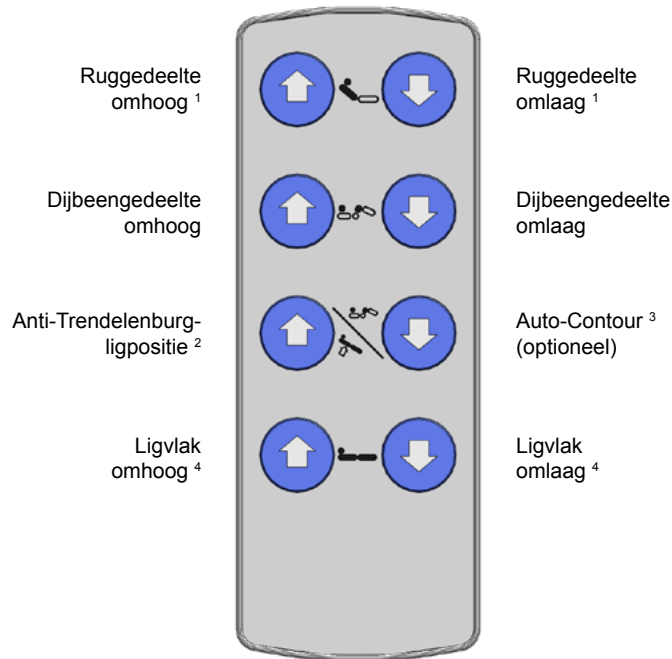
1. Trek het bed zijdelings horizontaal tot de aanslag uit en klap het omhoog.
2. Om de hoogte van het bedhek in te stellen, trekt u het telescopische gedeelte tot de aanslag naar boven.

### Bedhek neerlaten

1. Druk op de beide knoppen op de buitenkant van het frame (afb. 1), net onder de handgreep, om het in de hoogte verstelbare bedhekelement in de laagste stand te brengen.
2. Druk op de ontspanner waar „Drücken / Press“ op gedrukt staat, aan het onderste uiteinde van het bedhekelement (afb. 2) en kantel het zijbeveiligingsdeel naar beneden tot het parallel staat met de vloer.
3. Schuif het bedhekelement volledig onder het ligvlak (afb. 3a, afb. 3b)



## B. Handschakelaar



<sup>1</sup> het Völker Diagnostic System (verkrijgbaar als optie) maakt het mogelijk om voor de beweging van het ruggedeelte een vertragingstijd in te stellen tussen 0 en 5 sec. in de 30°-positie

<sup>2</sup> Ligpositie met het hoofd omhoog

<sup>3</sup> Rug- en dijbeengedeelte gelijktijdig omhoog

<sup>4</sup> gelijktijdig indrukken van de toetsen „Ligvlak omhoog“ en „- omlaag“ brengt het bed in horizontale positie

# Beknopte gebruiksaanwijzing

## Model S 582 vanaf bouwjaar 01/2013

### C. Toetsenvergrendeling van de handschakelaar

Door het activeren van de toetsenvergrendeling van de handschakelaar, worden alle functies van de handschakelaar vergrendeld.



Handschakelaar, resp. zusterhand-schakelaar vergrendeld



Handschakelaar, resp. zusterhand-schakelaar ontgrendeld

De handschakelaar kan ook met de functie „Patiëntenhandschakelaar vergrendelen“ op de zusterhandschakelaar worden vergrendeld.

### D. Vastzetten van de wielen

Het bed kan met de beide pedalen aan het voeteneinde worden vastgezet.

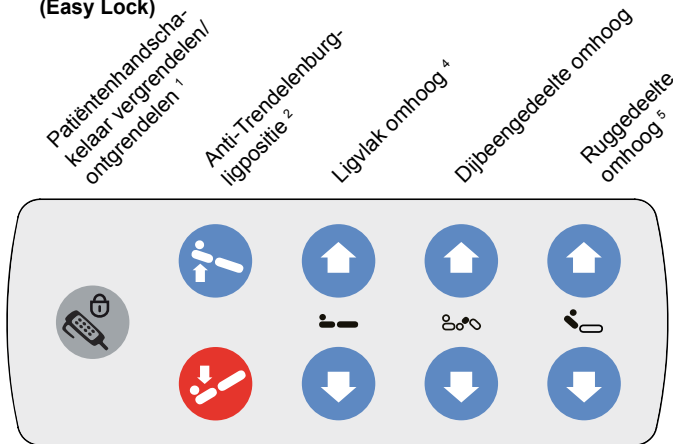
Beide pedalen in onderste stand: Het bed is vastgezet.

Beide pedalen horizontaal: Alle wielen zijn vrij draaibaar.

Rechter pedaal aan het voeteneinde horizontaal + linker pedaal omhoog (gezien vanuit het standpunt van de patiënt): Het bed is in rijpositie (zwenkwiel geblokkeerd).

Er moet op gelet worden dat beide pedalen apart moeten worden bediend.

### E. Zusterhandschakelaar met complete blokkering (Easy Lock)



Patiëntenhandschakelaar vergrendelen/  
ontgrendelen<sup>1</sup>

Anti-Trendelenburg-  
ligpositie<sup>2</sup>

Ligvlak omhoog<sup>4</sup>

Dijbeengedeelte omhoog

Ruggedeelte omhoog<sup>5</sup>

Trendelenburg-  
ligpositie<sup>3</sup>

Ligvlak omlaag<sup>4</sup>

Dijbeengedeelte omlaag

Ruggedeelte omlaag<sup>5</sup>

<sup>1</sup> bij geactiveerde functie (op de zusterhandschakelaar brandt een rode LED) zijn alle functies van de patiëntenhandschakelaar geblokkeerd

<sup>2</sup> Ligpositie met het hoofd naar omhoog

<sup>3</sup> Positie met het hoofd omlaag

<sup>4</sup> gelijktijdig indrukken van de toetsen „Ligvlak omhoog“ en „- omlaag“ brengt het bed in horizontale positie

<sup>5</sup> het Völker Diagnostic System (verkrijgbaar als optie) maakt het mogelijk om voor de beweging van het ruggedeelte een vertragingstijd in te stellen tussen 0 en 5 sec. in de 30°-positie

**OPMERKING** Het bed behoort tot de beschermingsklasse IPX4 (spatwaterbestendig) en is dan ook niet geschikt voor reiniging in de wasstraat.

**OPMERKING** Gelieve de aanwijzingen in de uitvoerige gebruiksaanwijzing na te leven!