

Kurzgebrauchsanweisung

Modelle S 962-2, S 962-2W ab Baujahr 05/2009

VÖLKER

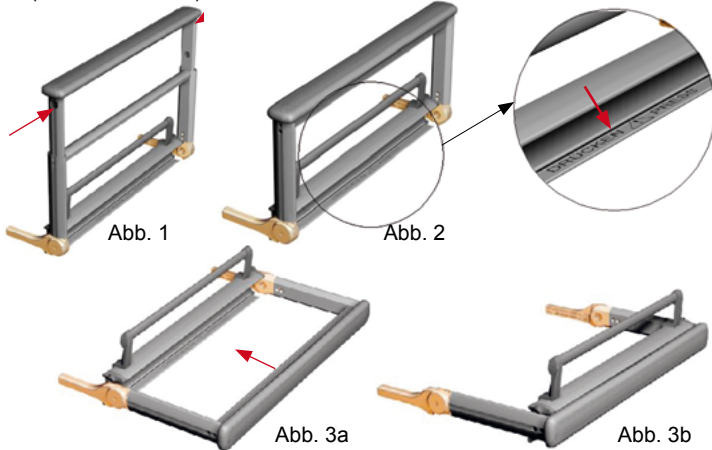
A. Seitengitter

Seitengitter aufstellen

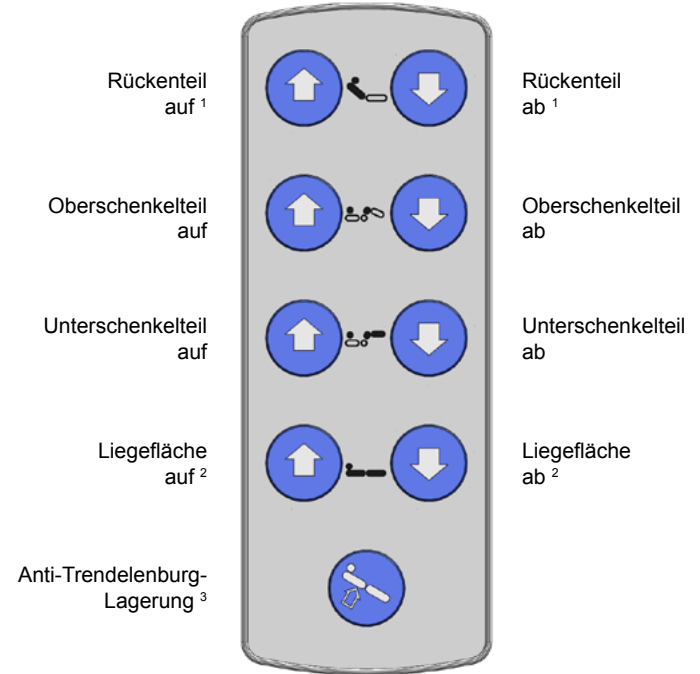
1. Ziehen Sie das Seitengitterelement seitlich horizontal bis zum Anschlag heraus und klappen Sie es hoch.
2. Um die Höhe des Seitengitters einzustellen, ziehen Sie den teleskopierbaren Teil bis zum Anschlag nach oben.

Seitengitter herunterklappen

1. Drücken Sie die beiden Knöpfe auf der Außenseite des Rahmens (Abb. 1), dicht unter dem Holm, um das höhenverstellbare Seitengitterelement in die niedrigste Position zu bringen.
2. Betätigen Sie den mit „Drücken / Press“ beschrifteten Auslöser am unteren Ende des Seitengitterelements (Abb. 2) und kippen Sie es seitlich in die Horizontale, sodass es sich parallel zum Boden befindet.
3. Schieben Sie das Gitterelement vollständig unter die Liegefläche (Abb. 3a, Abb. 3b).



B. Handschalter



¹ Das Völker Diagnostic System (optional erhältlich) erlaubt das Einstellen einer Verzögerungszeit der Rückenteilbewegung zwischen 0 und 5 Sek. in der 30°-Position (Funktion ist variantenspezifisch).

² Gleichzeitiges Drücken der Tasten „Liegefläche auf“ und „Liegefläche ab“ bringt das Bett in die horizontale Position (Funktion ist variantenspezifisch).

³ Beintieflagerung

Kurzgebrauchsanweisung

Modelle S 962-2, S 962-2W ab Baujahr 05/2009

VÖLKER

C. Tastensperre des Handschalters

Durch die Aktivierung der Tastensperre des Handschalters werden alle Funktionen des Handschalters gesperrt.



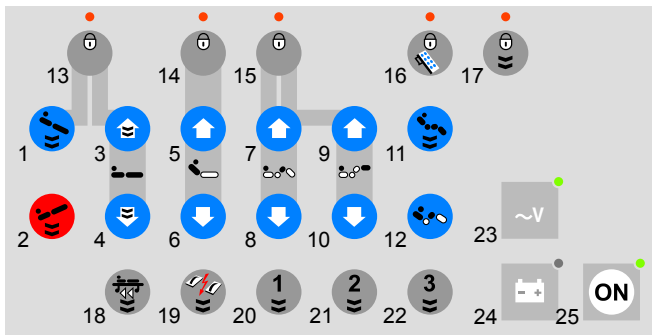
Handschalter gesperrt



Handschalter entsperrt

Der Handschalter kann auch durch die Taste „Handschalter sperren“ (16) an der Personaltastatur gesperrt werden.

D. Personaltastatur mit Einzelspernung/Automatik-/Unterschenkelfunktionen



- | | |
|---|--|
| 1 Anti-Trendelenburg-Lagerung ^{A, L} | 7 Oberschenkelteil auf |
| 2 Trendelenburg-Lagerung ^{B, L} | 8 Oberschenkelteil ab |
| 3 Liegefläche auf ^{C, L} | 9 Unterschenkelteil auf |
| 4 Liegefläche ab ^{C, L} | 10 Unterschenkelteil ab |
| 5 Rückenteil auf ^D | 11 Cardiac-Chair-Position ^L |
| 6 Rückenteil ab ^D | 12 Auto-Contour ^E |

- | | |
|--|---|
| 13 Liegeflächenhub und Anti-Trendelenburg-Lagerung sperren | 19 Reanimationsstellung ^L |
| 14 Rückenteil sperren | 20 Waschstraßenposition ^{F, L} |
| 15 Ober- und Unterschenkelteil sperren | 21 manuelle Wäsche ^{G, L} |
| 16 Handschalter sperren | 22 Bettenaufbereitung ^{H, L} |
| 17 Automatikfunktion sperren | 23 Netzspannungsanzeige ^I |
| 18 Transportstellung ^L | 24 Akkuanzeige ^J |
| | 25 Einschalten ^K |

- ^A Beintieflagerung
- ^B Kopftieflagerung
- ^C Gleichzeitiges Drücken der Tasten 3 und 4 bringt das Bett in die horizontale Position (Funktion ist variantenspezifisch).
- ^D Das Völker Diagnostic System (optional erhältlich) erlaubt das Einstellen einer Verzögerungszeit der Rückenteilbewegung zwischen 0 und 5 Sek. in der 30°-Position (Funktion ist variantenspezifisch).
- ^E Rücken- und Oberschenkelteil gleichzeitig hoch
- ^F Höhe 80 cm, Anti-Trendelenburg-Lagerung 5°, Rückenteil 25°
- ^G Höhe 80 cm, Rücken- und Oberschenkelteil max. angestellt
- ^H Höhe 80 cm, Rücken- und Oberschenkelteil in Nullposition
- ^I grün: Netzspannung liegt an
- ^J grün: >80% geladen; gelb: 30-80% geladen; rot: entladen; blinkend: wird geladen
- ^K Nach Drücken der „ON-Taste“ ist die Tastatur bis 120 Sek. nach der letzten Betätigung verfügbar, danach geht sie in den Stand-by-Modus.
- ^L länderspezifisch Automatikfunktion durch Doppelklick möglich

HINWEIS Bitte beachten Sie, dass die Personaltastatur durch Drücken der „ON“-Taste eingeschaltet werden muss, um das Bett zu bedienen. Sollte keine elektrische Funktion mehr anzusprechen sein, drücken Sie die Resettaste am Motorgehäuse.

→ S 962-2 (DA01), S 962-2W: Drücken Sie anschließend nach 10 Sekunden die grüne Taste an der Netzfreeschaltung, um das Bett wieder in Betrieb zu nehmen. Es sollten niemals beide grünen Tasten gleichzeitig gedrückt werden. ←

HINWEIS Das Modell S 962-2 entspricht der Schutzklasse IPX4 (spritzwassergeschützt) und ist somit nicht für die Reinigung in der Waschstraße geeignet. Das Modell S 962-2W entspricht der Schutzklasse IPX6 (stark strahlwassergeschützt) und ist für die Reinigung in der Waschstraße geeignet.

HINWEIS Bitte beachten Sie die Hinweise in der ausführlichen Gebrauchsanweisung!