

Abb. 1

Darstellung erhöhte Seitengitter

Der Höhenunterschied zu den Standardseitengittern beträgt 60 mm.

Die erhöhten Seitengitter sind Zubehör.

Zubehör:

Pos.	Anz.	Artikelnr.	Beschreibung
1	1	BG3380/ BG3381/ BG3382	Seitengittersatz, erhöht (inkl. Matratzenhalter)
2	1	BG1838/ BG1884/ BG1885	Stoßkantensatz (vormontiert)

Montage:

1. Schlagen Sie den Zylinderstift (3) mit einem flachen Gegenstand nach oben (Abb. 2). Achten Sie dabei darauf, dass die Gelenkführung (Kunststoffteil) nicht beschädigt wird.
2. Drücken Sie das Auslöseprofil nach unten (Richtung A) und ziehen Sie das Seitengitter heraus (Richtung B) (Abb. 3).
3. Zum Einbau des neuen Seitengitters müssen Sie das Auslöseprofil wieder herunterdrücken (Richtung A) und beide Gelenke gleichzeitig in die Rahmenquerprofile einführen (Richtung C) (Abb. 3).
4. Schlagen Sie die Zylinderstifte des eingebauten Seitengitters mit einem flachen Gegenstand von oben nach unten, so dass Zylinderstift und Gelenkführung bündig sind (Detail Abb. 3). Achten Sie dabei darauf, dass die Gelenkführung nicht beschädigt wird.
5. Wiederholen Sie die Schritte 1-4 für die anderen 3 Seitengitterelemente.
6. Schrauben Sie die 4 vorhandenen Matratzenhalter (4) am Bett ab und montieren Sie anschließend die erhöhten Matratzenhalter.
7. Prüfen Sie die Verbindungen auf strammen Sitz.

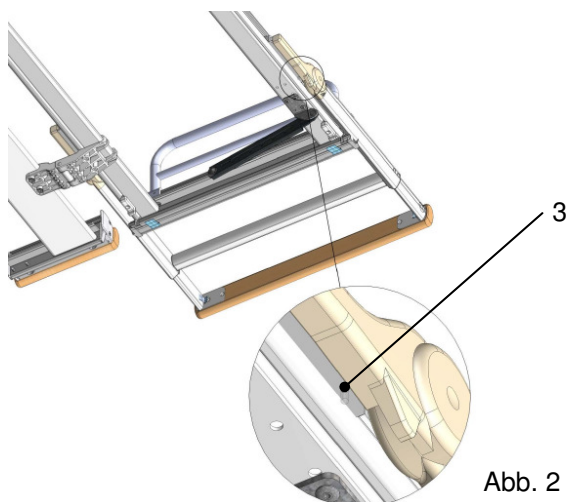


Abb. 2

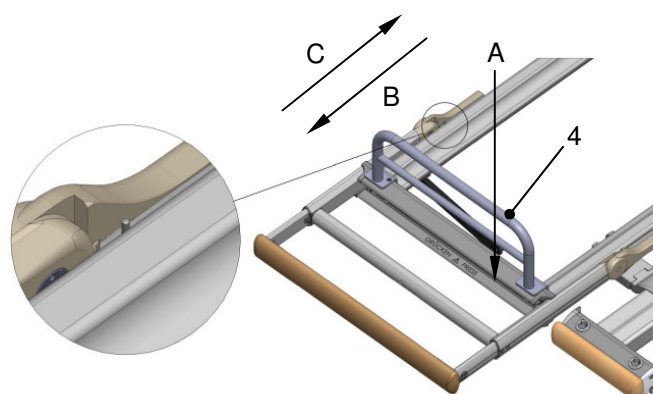


Abb. 3