

Montageanleitung

für ZP-3051/4, ZP-1083, ZP-1083/2 an Niedrigstbetten ab Baujahr KW 34/2012

VÖLKER

Abb. 1

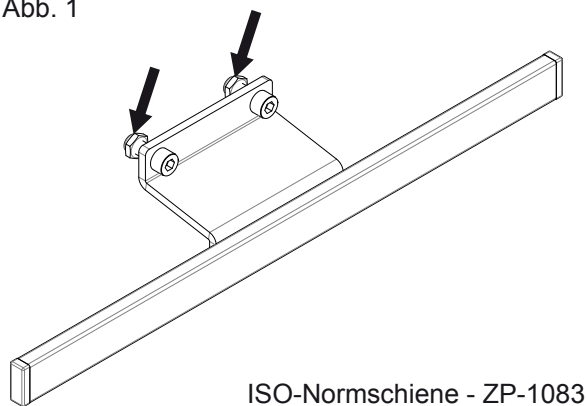


Abb. 2

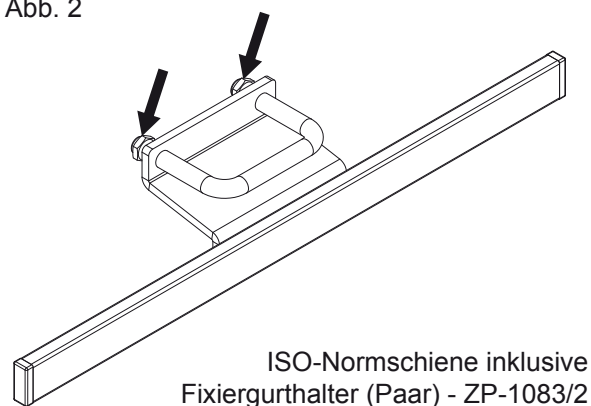
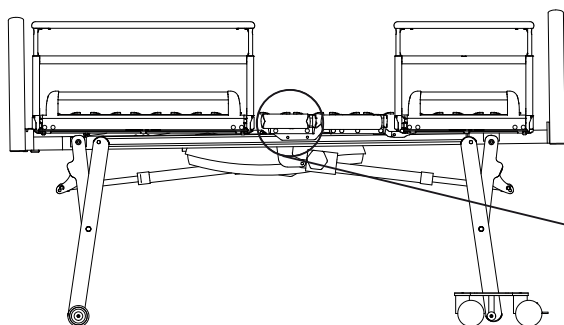
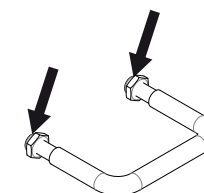


Abb. 3



Detail:

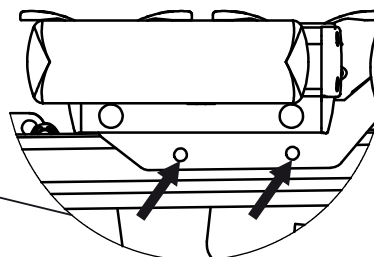
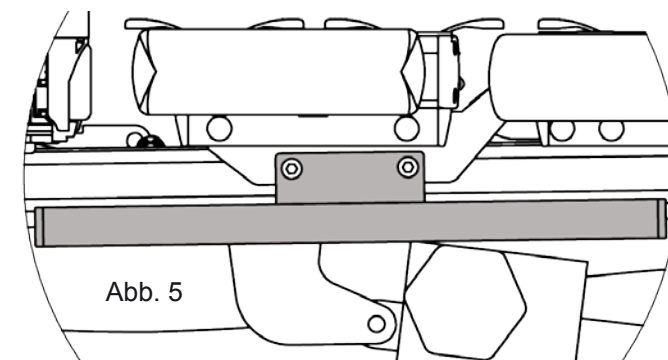


Abb. 4

Detail mit montierter ISO-Normschiene:



Montage

1. Lösen Sie die beiden oben markierten Sicherungsmuttern an der ISO-Normschiene bzw. am Fixiergurthalter (Abb. 1-3).
2. Schieben Sie die Schrauben der ISO-Normschiene bzw. die Bolzen des Fixiergurthalters von außen über die im Detail markierten Bohrungen des Niedrigstbettes (Abb. 4).
3. Befestigen Sie die ISO-Normschiene bzw. den Fixiergurthalter mit den beiden unter Punkt 1 gelösten Muttern und einem Schraubenschlüssel SW13 von innen am Bett (Abb. 5).
4. Prüfen Sie den festen Sitz der beiden Sicherungsmuttern und der gesamten ISO-Normschiene bzw. des Fixiergurthalters.

Fixiersysteme wie Gurte dürfen nur nach exakter Vorgabe durch den Hersteller genutzt werden.

Werden Fixiersysteme in Form von Bauchgurten verwendet, so ist sicherzustellen, dass die Seitengitter vollständig aufgestellt sind. Die Mittellücke ist bei Betten mit geteilten Seitengittern in jedem Fall durch eine Einsteckscheibe zu verschließen.

⚠ GEFAHR Bitte beachten Sie bei der Verwendung von Fixiersystemen und Einsteckscheiben die separaten Gebrauchsanweisungen für dieses Zubehör.

Die Verstellfunktionen der Liegefläche sind während einer Fixierung zu sperren und der Handschalter ist außerhalb der Reichweite des Bewohners/Patienten aufzubewahren!