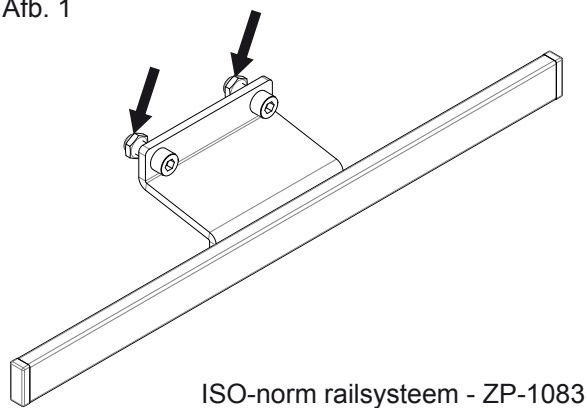


# Montagehandleiding

voor ZP-3051/4, ZP-1083, ZP-1083/2 op extralage bedden vanaf bouwjaar KW 34/2012

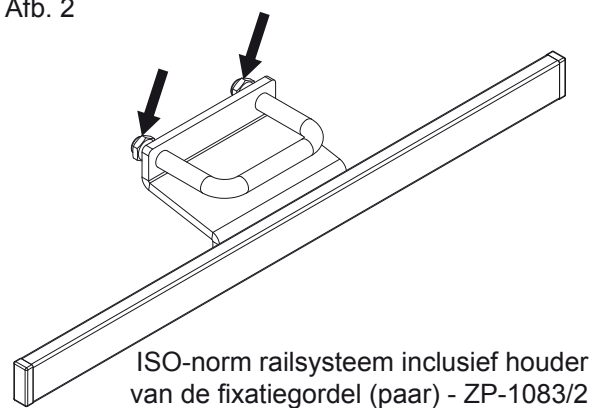
VÖLKER

Afb. 1



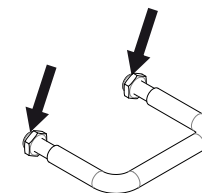
ISO-norm railsysteem - ZP-1083

Afb. 2

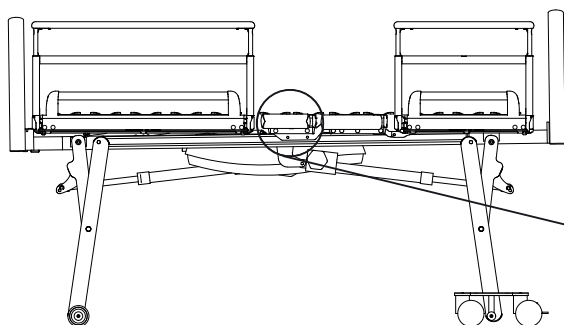


ISO-norm railsysteem inclusief houder van de fixatiegordel (paar) - ZP-1083/2

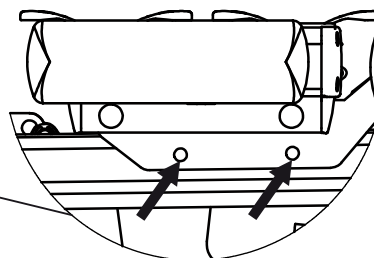
Afb. 3



Houder van de fixatiegordel (paar) - ZP-3051/4

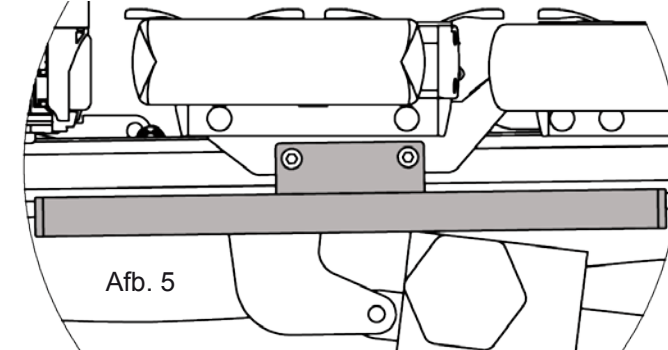


Detail:



Afb. 4

Detail met gemonteerde ISO-norm railsysteem:



Afb. 5

## Montage

- 1 Draai de beide hierboven gemarkeerde borgmoeren los op de ISO-norm railsysteem en de houder van de fixatiegordel (afb. 1-3).
- 2 Schuif de schroeven van de ISO-norm railsysteem en de bouten van de houder van de fixatiegordel langs buiten over de in het detail gemarkeerde boringen van het extralage bed (afb. 4).
- 3 Bevestig de ISO-norm railsysteem en de houders van de fixatiegordel met de beide onder punt 1 losgedraaide moeren en een moersleutel nr. 13 langs binnen aan het bed (afb. 5).
- 4 Ga na of de beide borgmoeren en de volledige ISO-norm railsysteem en de houder van de fixatiegordel stevig vast zitten.

Fixeersystemen zoals riemen mogen uitsluitend worden gebruikt volgens de nauwkeurige instructies van de fabrikant.

Als er fixeersystemen worden gebruikt in de vorm van buikriemen, dient u ervoor te zorgen dat de beddekken volledig omhooggezet zijn. De middelste opening moet bij bedden met gesplitste beddekken in ieder geval worden gesloten met een tussenschot.

**⚠ GEVAAR** Gelieve bij gebruik van fixeersystemen en tussenschotten de afzonderlijke gebruiksaanwijzingen voor die accessoires na te leven.

De verstelfuncties van het ligvlak moeten tijdens een fixatie worden geblokkeerd en de handschakelaar moet buiten handbereik van de bewoner/patiënt worden geplaatst!