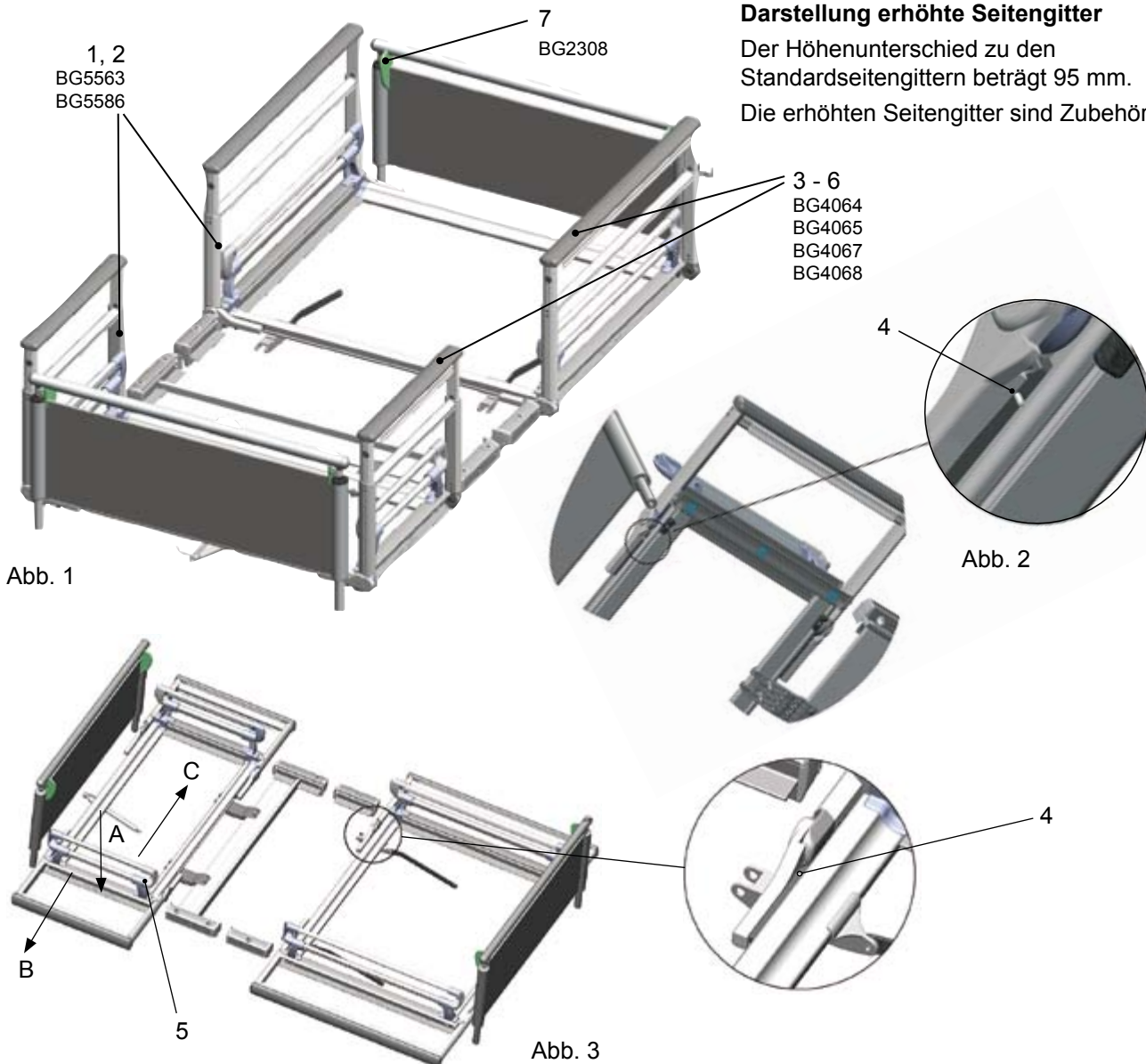


Montageanleitung

Erhöhte Seitengitter 43,5 - 45 cm Modell ZK-993 2.0 - 2.1, Modell ZP-3076 2.0 - 2.1

für Pflege- und Klinikbetten Modelle (ab ca. Baujahr 2003) S 960-2, S 961-1, S 961-2W, S 962-2, S 962-2W, S 962-2 VaV, 3080 K, 3082 K, 3082 K VaV, 5380 K in Designvariante „S“



Darstellung erhöhte Seitengitter

Der Höhenunterschied zu den Standardseitengittern beträgt 95 mm.
Die erhöhten Seitengitter sind Zubehör.

Pos.	Anz.	Artikelnummer	Beschreibung
1	1	BG5563	Seitengittersatz erhöht 2,00 m (inkl. Matratzenhalter)
2	1	BG5586	Seitengittersatz erhöht 2,10 m (inkl. Matratzenhalter)
3	1	BG4064	Stoßkantensatz 2,00 m
4	1	BG4065	Stoßkantensatz 2,10 m
5	1	BG4067	Stoßkantensatz 2,00 m (nur für VaV)
6	1	BG4068	Stoßkantensatz 2,10 m (nur für VaV)
7	1	BG2308	Klemmstücke, Satz

Montage:

1. Schlagen Sie den Zylinderstift (4) mit einem flachen Gegenstand nach oben (Abb. 2). Achten Sie dabei darauf, dass die Gelenkführung (Kunststoffteil) nicht beschädigt wird.
2. Drücken Sie das Auslöseprofil nach unten (Richtung A) und ziehen Sie das Seitengitter heraus (Richtung B) (Abb. 3).
3. Zum Einbau des neuen Seitengitters müssen Sie das Auslöseprofil wieder herunterdrücken (Richtung A) und beide Gelenke gleichzeitig in die Rahmenquerprofile einführen (Richtung C) (Abb. 3).
4. Schlagen Sie die Zylinderstifte des eingebauten Seitengitters mit einem flachen Gegenstand von oben nach unten, so dass Zylinderstift und Gelenkführung bündig sind (Detail Abb. 3). Achten Sie dabei darauf, dass die Gelenkführung nicht beschädigt wird.
5. Wiederholen Sie die Schritte 1 - 4 für die anderen 3 Seitengitterelemente.
6. Schrauben Sie die 4 vorhandenen Matratzenhalter (5) am Bett ab und montieren Sie anschließend die erhöhten Matratzenhalter.
7. Prüfen Sie die Verbindungen auf strammen Sitz.
8. Bitte beachten Sie, dass die Matratzenhalter (5) immer zuerst hochgeklappt werden müssen, und anschließend die Seitengitter.

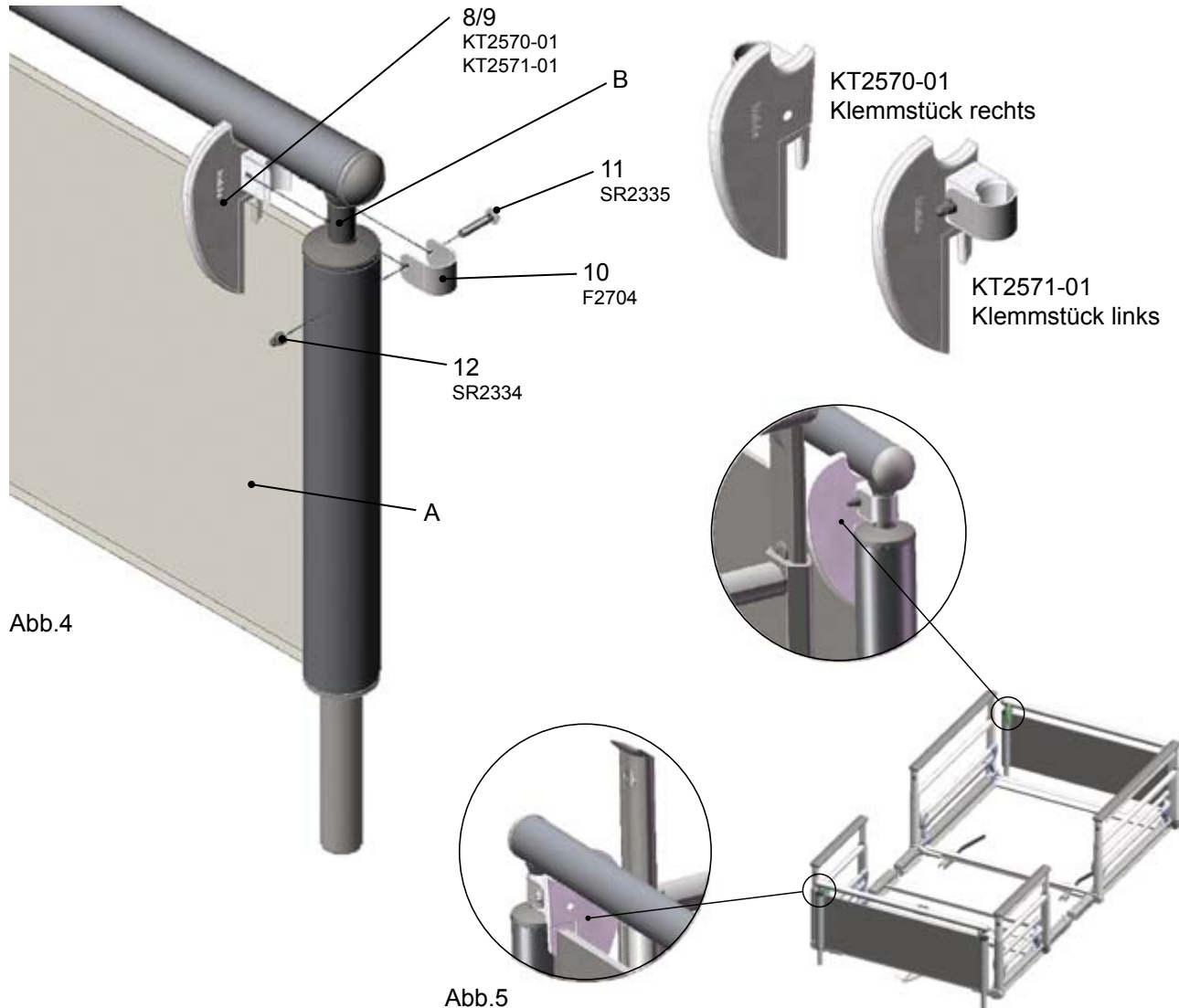
Fortsetzung auf der Rückseite

Montageanleitung

Erhöhte Seitengitter 43,5 - 45 cm Modell ZK-993 2.0 - 2.1, Modell ZP-3076 2.0 - 2.1

für Pflege- und Klinikbetten Modelle (ab ca. Baujahr 2003) S 960-2, S 961-1, S 961-2W, S 962-2, S 962-2W, S 962-2 VaV, 3080 K, 3082 K, 3082 K VaV, 5380 K in Designvariante „S“

Um eine Einhaltung der Norm IEC 60601-2-52 bei Betten mit erhöhten Seitengittern zu gewährleisten, müssen an Kopf- und Fußteil jeweils 2 Klemmstücke befestigt werden.



Pos.	Anz.	Artikelnummer	Beschreibung
8	2	KT2570-01	Klemmstück rechts
9	2	KT2571-01	Klemmstück links
10	4	F2704	Klemmstückbügel
11	4	SR2335	Linsenflanschkopfschraube A2, M4x25 ISO 7380
12	4	SR2334	Hutmutter A2, M4 DIN 986

Montage:

1. Lösen Sie die Linsenflanschkopfschraube (11) und entfernen Sie diese, die Hutmutter (12) und den Klemmstückbügel (10).
2. Stecken Sie die jeweiligen Klemmstücke (8/9) rechts und links auf HPL-Platte (A) und schieben Sie diese an die Rohrkappe (B). Beachten Sie, dass die Schwingen der Klemmstücke nach innen zeigen müssen und dass die Einbuchtung des Klemmstückes fest auf der HPL-Platte (A) sitzt, um dieses vor unerwünschtem Verdrehen zu sichern (Abb. 5).
3. Schieben Sie den Klemmstückbügel (10) über die Rohrkappe (B) auf das Klemmstück (8/9).
4. Stecken Sie die Linsenflanschkopfschraube (11) durch den Klemmstückbügel (10) und das Klemmstück (8/9) und fixieren Sie diese mit Hilfe der Hutmutter (12).
5. Wiederholen Sie die Schritte 1 - 4 am Kopf- bzw. Fußende für die Befestigung der anderen Klemmstücke.
6. Prüfen Sie die Verbindungen auf strammen Sitz.