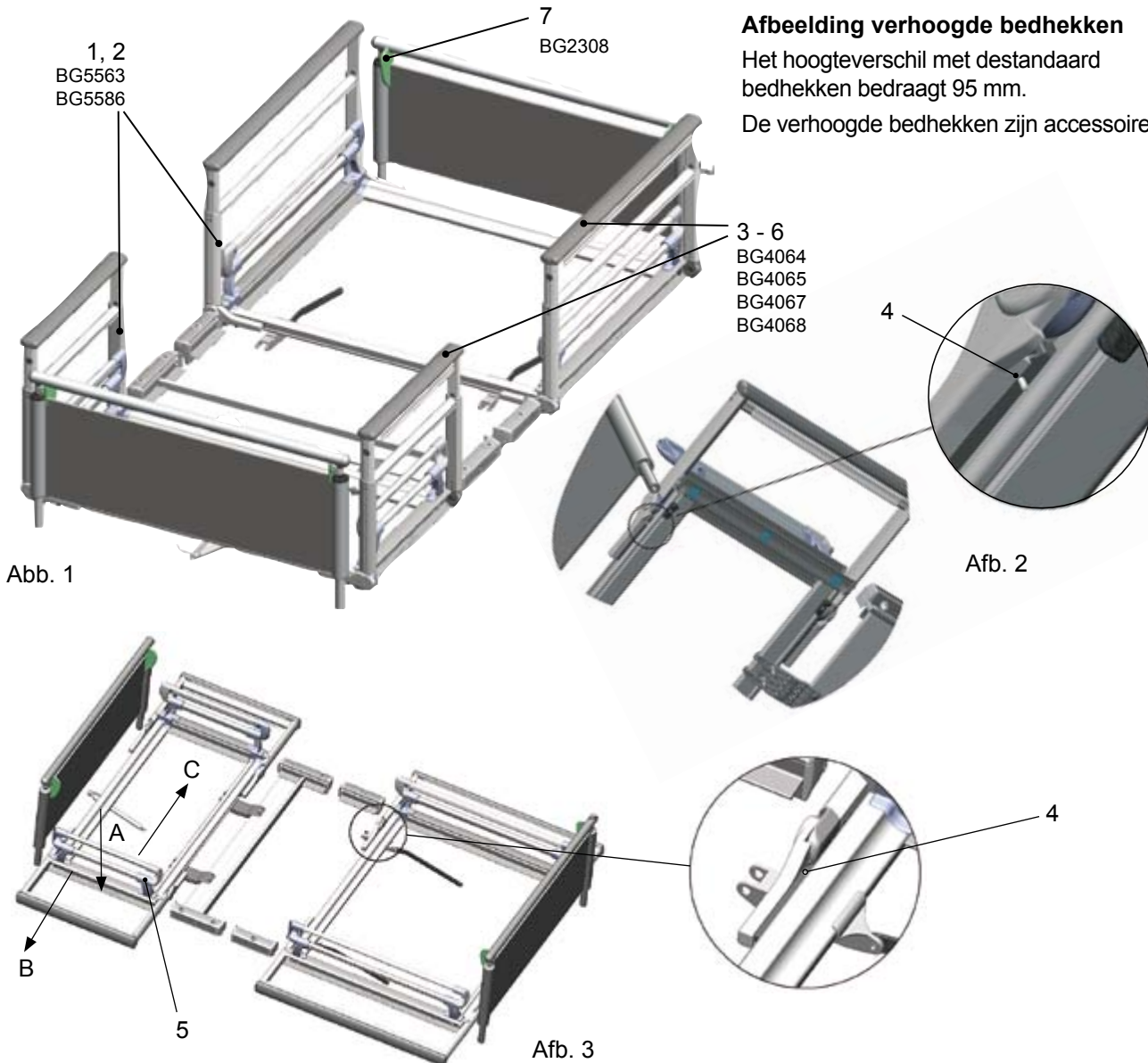


Montagehandleiding

Verhoogde bedhekken 43,5 - 45 cm Model ZK-993 2.0 - 2.1, Model ZP-3076 2.0 - 2.1

voor verzorgings- en ziekenhuisbedden Model (vanaf ca. bouwjaar 2003) S 960-2, S 961-1, S 961-2W, S 962-2, S 962-2W, S 962-2 VaV, 3080 K, 3082 K, 3082 K VaV, 5380 K in ontwerpvariant „S“



Afbeelding verhoogde bedhekken

Het hoogteverschil met standaard bedhekken bedraagt 95 mm.

De verhoogde bedhekken zijn accessoires.

Pos.	Hoev.	Artikelnummer	Omschrijving
1	1	BG5563	Bedhekkenset, verhoogd 2,00 m (incl. matrashouder)
2	1	BG5586	Bedhekkenset, verhoogd 2,10 m (incl. matrashouder)
3	1	BG4064	Stootrandenset, 2,00 m
4	1	BG4065	Stootrandenset, 2,10 m
5	1	BG4067	Stootrandenset, 2,00 m (alleen voor VaV)
6	1	BG4068	Stootrandenset, 2,10 m (alleen voor VaV)
7	1	BG2308	Klemstukken, set

Montage:

1. Sla de cilindrische pen (4) met een vlak voorwerp naar boven (afb. 2). Zorg ervoor dat de scharniergeleiding (plastic onderdeel) daarbij niet beschadigd wordt.
2. Druk het ontkoppingsprofiel naar beneden (richting A) en trek het bedhek eruit (richting B) (afb. 3).
3. Voor het monteren van het nieuwe bedhek moet u het ontkoppingsprofiel weer naar beneden drukken (richting A) en beide scharnieren gelijktijdig in de framedwarsprofielen schuiven (richting C) (afb. 3).
4. Sla de cilindrische pennen van het gemonteerde bedhek met een plat voorwerp van boven naar beneden, zodat de cilindrische pen en de scharniergeleiding in één vlak liggen (detail afb. 3). Zorg ervoor dat de scharniergeleiding daarbij niet beschadigd wordt.
5. Herhaal stappen 1-4 voor de andere 3 bedhekelementen.
6. Schroef de 4 aanwezige matrashouders (5) van het bed los en monteer vervolgens de verhoogde matrashouders.
7. Controleer of de verbindingen stevig vast zitten.
8. Let erop, dat de matrashouders (5) altijd als eerste omhoog moeten worden geklapt en pas daarna de bedhekken.

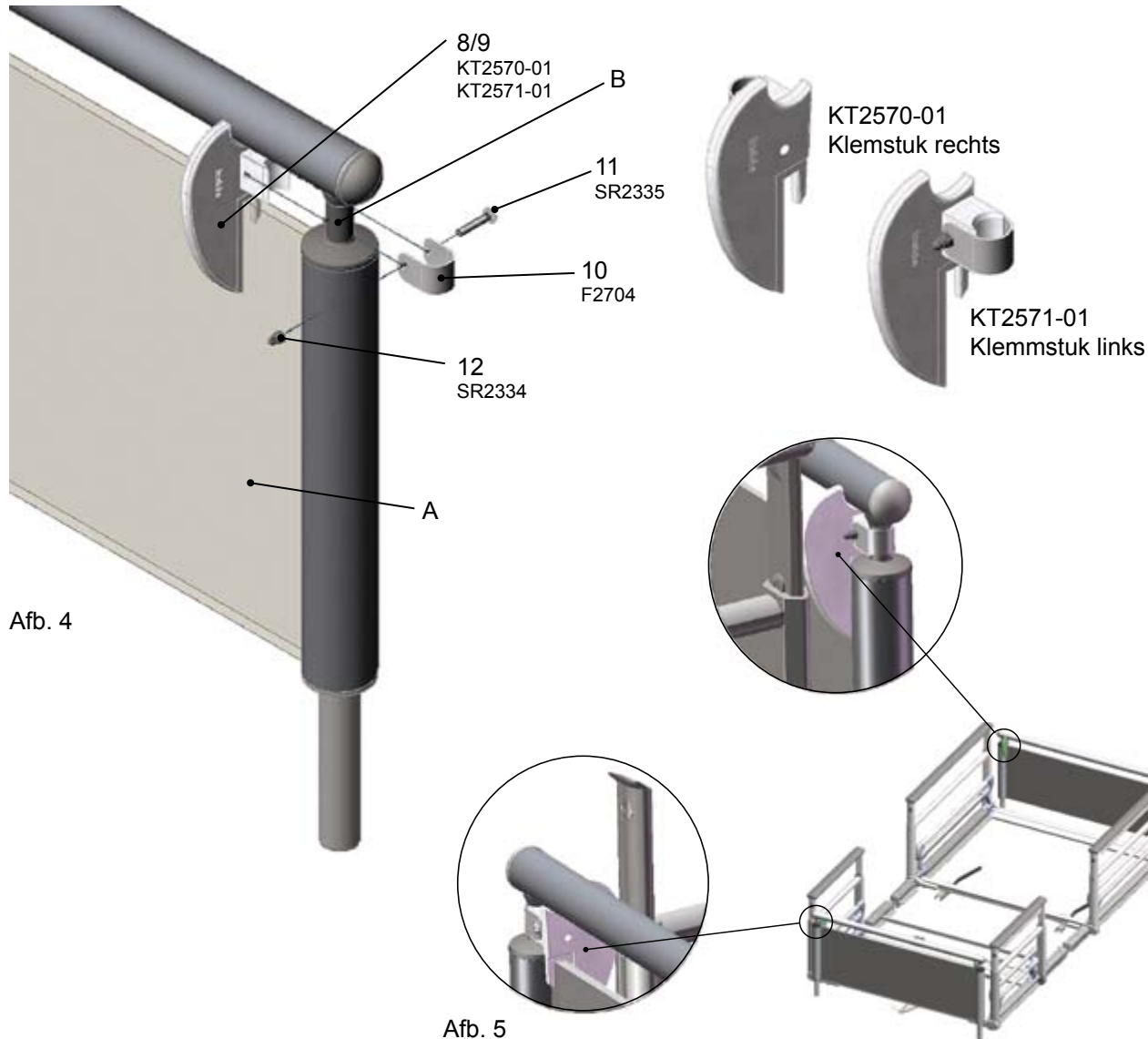
Vervolg, z.o.z.

Montagehandleiding

Verhoogde bedhekken 43,5 - 45 cm Model ZK-993 2.0 - 2.1, Model ZP-3076 2.0 - 2.1

voor verzorgings- en ziekenhuisbedden Model (vanaf ca. bouwjaar 2003) S 960-2, S 961-1, S 961-2W, S 962-2, S 962-2W, S 962-2 VaV, 3080 K, 3082 K, 3082 K VaV, 5380 K in ontwerpvariant „S“

Om de naleving van de norm DIN IEC 60601-2-52 bij bedden met verhoogde bedhekken te garanderen, moeten er aan het hoofd- en voeteneinde telkens 2 klemstukken bevestigd worden.



Pos.	Hoev.	Artikelnummer	Omschrijving
	2	KT2570-01	Klemstuk rechts
	2	KT2571-01	Klemstuk links
10	4	F2704	Klemstukbeugel
11	4	SR2335	Flenskopbout A2, M4 x 25 ISO 7380
12	4	SR2334	Dopmoer A2, M4 DIN 986

Montage:

1. Draai de flenskopbout (11) los en verwijder deze bout, de dopmoer (12) en de klemstukbeugel (10).
2. Steek de betreffende klemstukken (8/9) rechts en links op de HPL-plaat (A) en schuif deze op de buiskap (B). Let op dat de coulissen van de klemstukken naar binnen moeten wijzen en dat de insnijding van het klemstuk stevig op de HPL-plaat (A) vast moet zitten om het tegen ongewenst draaien te beveiligen (afb. 5).
3. Schuif de klemstukbeugel (10) over de buiskap (B) op het klemstuk (8/9)
4. Steek de flenskopbout (11) door de klemstukbeugel (10) en het klemstuk (8/9) en zet deze met behulp van de dopmoer (12) vast.
5. Herhaal de stappen 1-4 aan het hoofd- of voeteneinde om de andere klemstukken te bevestigen.
6. Controleer of de verbindingen stevig vast zitten.