

Montageanleitung

Erhöhte Seitengitter und Klemmstücke Modell ZK-991 2.0 - 2.2

für Pflege- & Klinikbetten Modelle S 962-2, S 962-2W, S 960-2, S 961-2W,
S 961-1, 3082 K, 3080 K, 5380 K in Designvariante „S“

VÖLKER

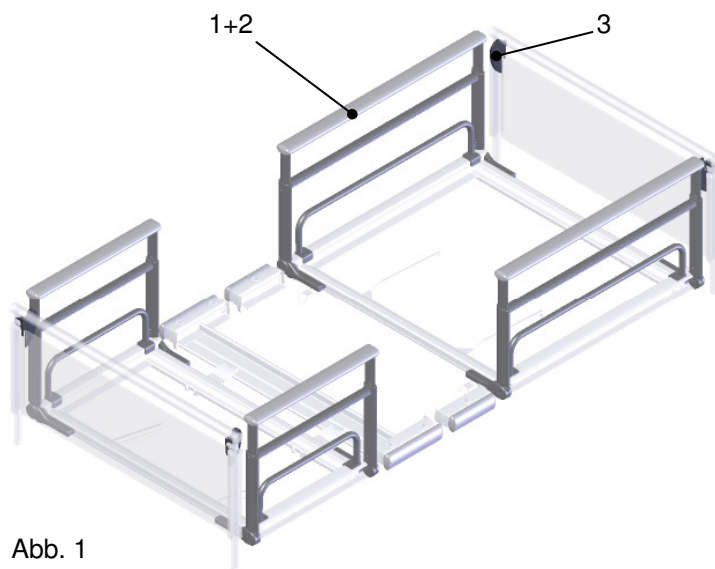


Abb. 1

Darstellung erhöhte Seitengitter

Der Höhenunterschied zu den Standardseitengittern beträgt 60 mm.

Die erhöhten Seitengitter sind Zubehör.

Zubehör:

Pos.	Anz.	Artikelnr.	Beschreibung
1	1	BG3383/ BG3384/ BG3385	Seitengittersatz, erhöht (inkl. Matratzenhalter)
2	1	BG1528/ BG1988/ BG1989	Stoßkantensatz (vormontiert)
3	1	BG2308	Klemmstücke, Satz

Montage:

1. Schlagen Sie den Zylinderstift (4) mit einem flachen Gegenstand nach oben (Abb. 2). Achten Sie dabei darauf, dass die Gelenkführung (Kunststoffteil) nicht beschädigt wird.
2. Drücken Sie das Auslöseprofil nach unten (Richtung A) und ziehen Sie das Seitengitter heraus (Richtung B) (Abb. 3).
3. Zum Einbau des neuen Seitengitters müssen Sie das Auslöseprofil wieder herunterdrücken (Richtung A) und beide Gelenke gleichzeitig in die Rahmenquerprofile einführen (Richtung C) (Abb. 3).
4. Schlagen Sie die Zylinderstifte des eingebauten Seitengitters mit einem flachen Gegenstand von oben nach unten, so dass Zylinderstift und Gelenkführung bündig sind (Detail Abb. 3). Achten Sie dabei darauf, dass die Gelenkführung nicht beschädigt wird.
5. Wiederholen Sie die Schritte 1-4 für die anderen 3 Seitengitterelemente.
6. Schrauben Sie die 4 vorhandenen Matratzenhalter (5) am Bett ab und montieren Sie anschließend die erhöhten Matratzenhalter.
7. Prüfen Sie die Verbindungen auf strammen Sitz.

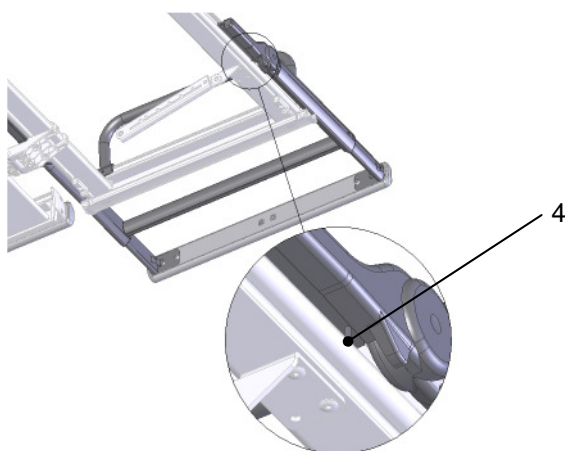


Abb. 2

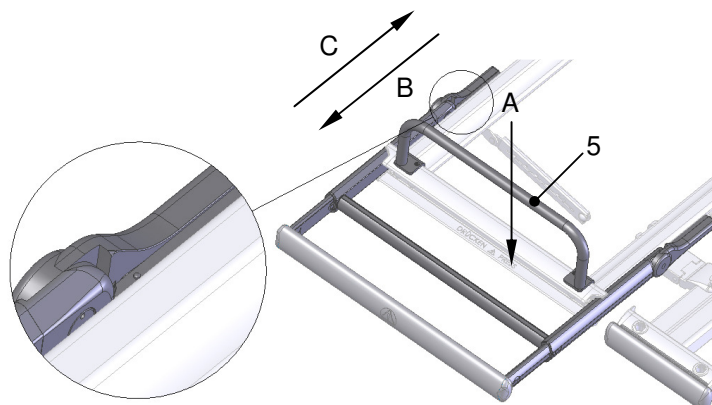


Abb. 3

Montageanleitung

Erhöhte Seitengitter und Klemmstücke Modell ZK-991 2.0 - 2.2
für Pflege- & Klinikbetten Modelle S 962-2, S 962-2W, S 960-2, S 961-2W,
S 961-1, 3082 K, 3080 K, 5380 K in Designvariante „S“

VÖLKER

Um eine Einhaltung der Norm IEC 60601-2-52 bei Betten mit erhöhten Seitengittern zu gewährleisten, müssen an Kopf- und Fußteil jeweils 2 Klemmstücke befestigt werden.

Zubehör:

Pos.	Anz.	Artikelnr.	Beschreibung
6	2	KT2570	Klemmstück rechts
7	2	KT2571	Klemmstück links
8	4	F2704	Klemmstückbügel
9	4	SR2335	Linsenflanschkopfschraube A2, M4x25 ISO 7380
10	4	SR2334	Hutmutter A2, M4 DIN 986

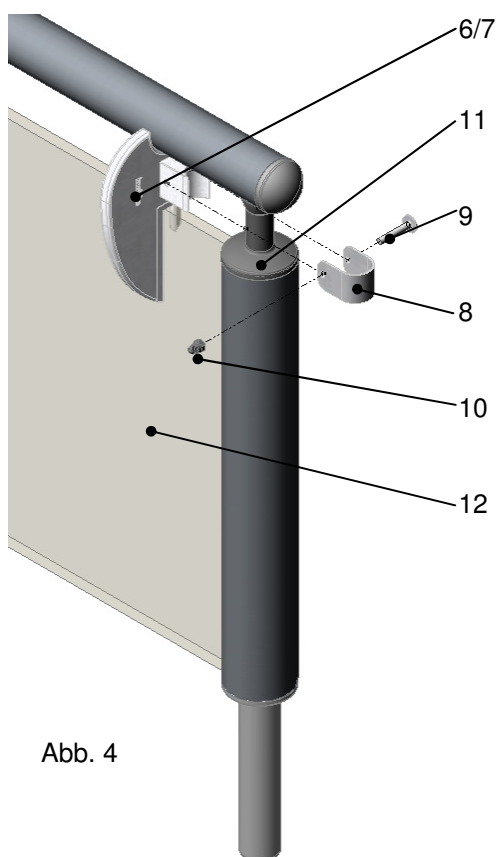


Abb. 4



KT2570
Klemmstück rechts



KT2571
Klemmstück links

Montage:

- Lösen Sie die Linsenflanschkopfschraube (9) und entfernen Sie diese, die Hutmutter (10) und den Klemmstückbügel (8).
- Stecken Sie die jeweiligen Klemmstücke (6/7) rechts und links auf HPL-Platte (12) und schieben Sie diese an die Rohrkappe (11). Beachten Sie, dass die Schwingen der Klemmstücke nach innen zeigen müssen und dass die Einbuchtung des Klemmstückes fest auf der HPL-Platte sitzt, um dieses vor unerwünschtem Verdrehen zu sichern (Abb. 5).
- Schieben Sie den Klemmstückbügel (8) über die Rohrkappe (11) auf das Klemmstück (6/7).
- Stecken Sie die Linsenflanschkopfschraube (9) durch den Klemmstückbügel (8) und das Klemmstück (6/7) und fixieren Sie diese mit Hilfe der Hutmutter (10).
- Wiederholen Sie die Schritte 8-11 am Kopf- bzw. Fußende für die Befestigung der anderen Klemmstücke.
- Prüfen Sie die Verbindungen auf strammen Sitz.



Abb. 5