

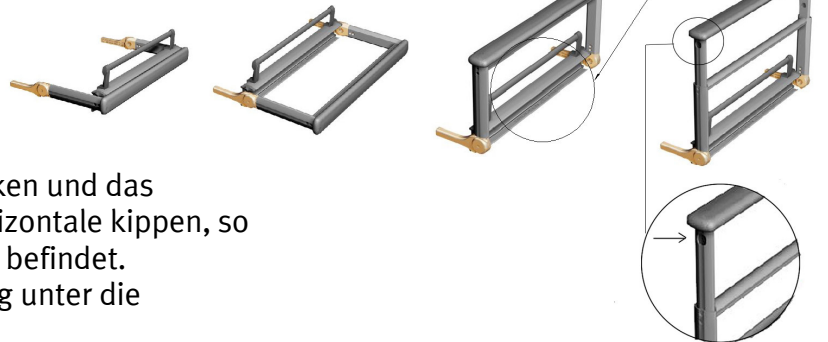
A. Seitensicherungen

Um ein Seitensicherungsteil aufzustellen, ziehen Sie das Teil seitlich horizontal bis zum Anschlag heraus und klappen Sie es hoch.

Um die Höhe der Seitensicherung einzustellen, ziehen Sie den teleskopierbaren Teil bis zum Anschlag nach oben.

Zum Herunterklappen des Seitensicherungsteils

1. die beiden Knöpfe auf der Außenseite des Rahmens drücken um den höhenverstellbaren Teil des Sicherungsteils in die niedrigste Position zu bringen.



2. Den Auslöser nach unten drücken und das Seitensicherungsteil in die Horizontale kippen, so das es sich parallel zum Boden befindet.
3. Die Seitensicherung vollständig unter die Liegefläche schieben.

B. Patientenhandschalter

-
- | | | |
|---|--|--|
| <ol style="list-style-type: none"> 1. Liegefläche
Anheben des Rückenteils 2. Liegefläche
Anheben des Oberschenkelteils 3. Höhenverstellung auf
Hebt die gesamte Liegefläche des Bettes in die gewünschte Position | | <ol style="list-style-type: none"> 4. Liegefläche
Absenken des Rückenteils 5. Liegefläche
Absenken des Oberschenkelteils 6. Höhenverstellung ab
Senkt die gesamte Liegefläche des Bettes in die gewünschte Position ab 7. Rollenfreischaltung
Gleichzeitiges Drücken der Tasten 6 und 7 versetzt das Bett in die niedrigste Position und sorgt dafür das die Laufrollen ausgefahren werden |
|---|--|--|

C. Steuerboxfunktionen

1. Höhenverstellung: Hub „AUF/AB“ :

Doppelclick aufwärts/abwärts bewirkt Anfahren der höchsten bzw. niedrigsten Position. Diese Bewegung kann durch Drücken jeder beliebigen Taste gestoppt werden.

2. Sperrschalter

Sperrt sämtliche Handschalterfunktionen sowie die Hub- und Liegeflächenfunktionen auf dem Schwesterschalter. Trendelenburgpositionen bleiben bedienbar.

3. Trendelenburg-Position

Stufenloses Anfahren der Kopf-Tieflage bis hin zur korrekten Trendelenburg-Position.

4. Anti-Trendelenburg-Position

Stufenloses Anfahren der Fuß-Tieflage bis hin zur korrekten Anti-Trendelenburg-Position.
 → Durch Höhenverstellung in die jeweils höchste oder niedrigste Position bzw. die jeweils entgegengesetzte Tieflagenfunktion werden die Trendelenburg-Positionen aufgehoben.

5. Liegefläche

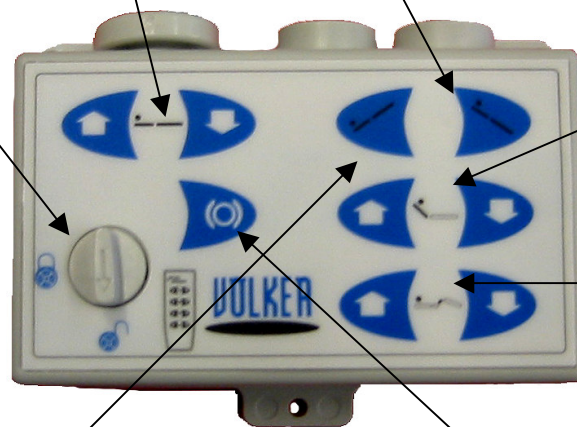
Anheben/Senken Rückenteil

6. Liegefläche


Anheben/Senken Oberschenkelteil

8. Rollentaste

Gleichzeitiges betätigen der Rollentaste und der „Hub Ab“-Taste macht das Bett fahrbereit.




D. Erweiterte Fußteilverstellung

Betätigen der Taste  fährt das Bett in die „Knieknick“-Stellung.

Durch manuelles justieren des Rastomaten kann das Bett in die „Fußhochlage“ gebracht werden.



 **Bitte beachten Sie die Hinweise in der ausführlichen Bedienungsanleitung**