

A. Seitensicherung

Um eine Seitensicherung aufzustellen,

ziehen Sie die Seitensicherung seitlich horizontal bis zum Anschlag heraus und klappen Sie sie nach oben. Ist die vertikale Position erreicht, wird sie automatisch arretiert.

Um die Höhe der Seitensicherung einzustellen, betätigen Sie den an der Seitensicherung befindlichen Drehknopf und ziehen Sie den teleskopierbaren Teil bis zum Anschlag nach oben.



Bild 1



Bild 2

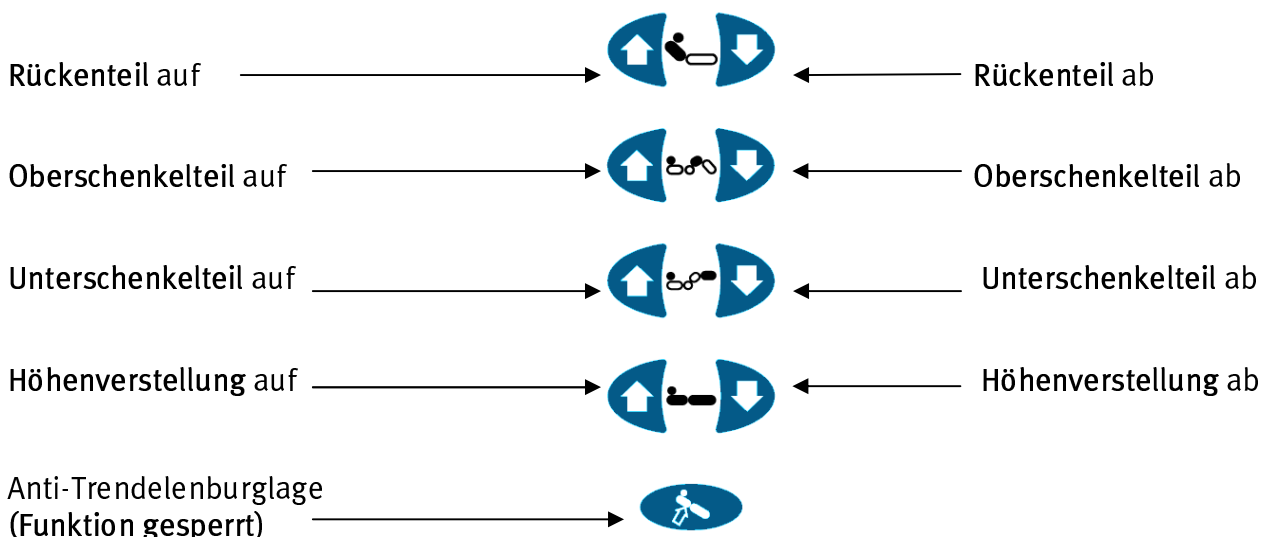


Bild 3

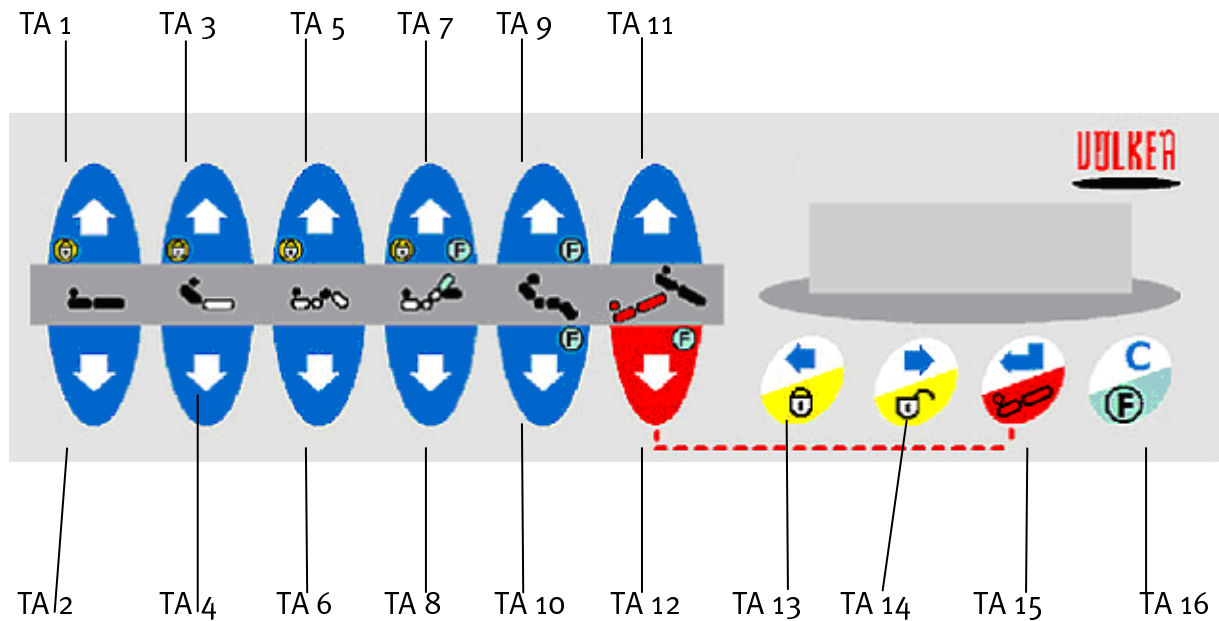
Herunterklappen der Seitensicherung

1. Heben Sie den teleskopierbaren Teil leicht an, betätigen Sie den an der Seitensicherung befindlichen Drehknopf und senken Sie den teleskopierbaren Teil ab.
2. Ziehen Sie den unten an der Liegefläche befindlichen Zugschnäpper (s. Bild 2), heben Sie die Seitensicherung leicht an und klappen Sie diese in die Horizontale.
3. Schieben Sie die Seitensicherung vollständig unter die Liegefläche.


B. Patientenhandschalter



C. Personaltastatur



Bewegungs-Taste 1 + 2	Höhenverstellung auf/ab
Bewegungs-Taste 3 + 4	Rückenteil auf/ab
Bewegungs-Taste 5 + 6	Oberschenkelteil auf/ab
Bewegungstaste 7 + 8	Unterschenkelteil auf/ab
Bewegungstaste 9	Cardiac-Chair-Position
Bewegungstaste 10	Grundstellung
Bewegungstaste 11	Anti-Trendelenburg (Fußtiefelage der Liegefläche)
Bewegungstaste 12	Kippen in die Waagerechte aus der Anti-Trend.-Pos.
Menü-Taste 13	Taste zum Sperren in Verbindung mit einer der mit einem gelben Punkt versehenen Bewegungstasten
Menü-Taste 14	Taste zum Entsperrern in Verbindung mit einer der mit einem gelben Punkt versehenen Bewegungstasten
Bewegungs-Taste 12 + Menü-Taste 15	Trendelenburg (Kopftiefelage der Liegefläche)
Menü-Taste 15	Enter-Taste
Menü-Taste 16	Funktionstaste/Löschtaste
Menü-Taste 14 + Menü-Taste 16	Zugang zum Benutzermenü

 Bitte beachten Sie die Hinweise in der ausführlichen Gebrauchsanweisung